



DynaVision Programmable Xtreme for CPO

HID-DV PROG Xt 90 CPO Q 208-277V

Meget driftssikre og fleksible elektroniske drivere til CPO-lyskilder. Driverne er designet med henblik på reduktion af energiomkostningerne via integrerede lysstyringssystemer. Designet tilgodeser samtidig reduktion af vedligeholdelsesomkostningerne, takket være en levetid på 80.000 timer og integreret beskyttelse mod lynnedslag. DynaVision Programmable-produktserien er det perfekte udgangspunkt for lysstyringsløsninger af enhver art.

Produkt data

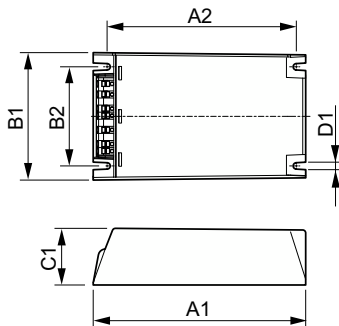
Drift og el		Stiktype	
Indgangsspænding	208-240-277 V	WAGO serie 804	
Linjefrekvens	50 to 60 Hz	Temperatur	
Indgangsfrekvens	50 til 60 Hz	T-kabinet, levetid (nom.)	80 °C
Effektfaktor (50 % belastning (min.))	0,94	Lysstyringssystemer og dæmpning	
Jordafledningsstrøm (maks.)	0,7 mA	Lysstyringsgrænseflade	PROG
Bredde på startstrøm	0,47 ms	Mekanik og armaturhus	
Indgangsstrøm (nom.)	0.33 A	Armaturhus	Q
Startstrømspids (maks.)	52 A	Nettovægt (stykke)	0.820 kg
Antal produkter pr. MCB (16 A, type B) (nom.)	5	Godkendelse og anvendelsesområde	
Sikring mod spændingsudsving (fælles/differentiel)	EN61547 (L-L 2kV, L-G 4kV), 10 kV TIL	Sikkerhedsstandard	IEC 607, 609, 926, 928 [Der findes ingen standard for drivere til HID-lyskilder. Kravene i disse standarder
Ledningsføring			
Kabellængde fra enhed til lyskilde	10 m		

DynaVision Programmable Xtreme for CPO

	skal opfyldes, hvis de anses for relevante for produktet.]
Miljøstandard	ISO 14001
Godkendelsesmærkninger	F-mærkning CE-mærkning CB-certifikat ENEC-certifikat VDE-EMV-certifikat
CE-mærke	Ja
Omgivelsestemperaturområde	-30 °C til 55 °C
Produktdata	
Ordreproduktnavn	HID-DV PROG Xt 90 CPO Q 208-277V
Det fulde produktnavn	HID-DV PROG Xt 90 CPO Q 208-277V

Full EOC	871829124151500
Beskrivelse af lokal kode	2049011003
Ordrekode	913700685866
Materialenr. (12NC)	913700685866
Lokal ordrekode	2049011003
Tæller – antal pr. pakke	1
EAN/UPC – Produkt/Æske	8718291241515
Tæller – antal pakker pr. kasse (udvendig emballage)	12
EAN/UPC – kasse	8718291241522

Målskitse



Product	D1	C1	A1	A2	B1	B2
HID-DV PROG Xt 90 CPO Q 208-277V	4,5 mm	40,0 mm	150,0 mm	133,6 mm	90,0 mm	70,0 mm

