

PHILIPS

Lighting



HID-PrimaVision Xtreme για Λαμπτήρες CPO-TW

HID-PV Xt 140 CPO L1 208-277V

Εξαιρετικά αξιόπιστα όργανα για λαμπτήρες CPO – σχεδιασμένα για εξοικονόμηση ενέργειας μέσω της παροχής καλύτερης απόδοσης φωτισμού από τα ηλεκτρομαγνητικά όργανα και για μείωση του κόστους συντήρησης χάρη στη μεγάλη διάρκεια ζωής (που φτάνει τις 80.000 ώρες) καθώς και την ενσωματωμένη αντικατανακτική προστασία

δεδομένα Προϊόντων

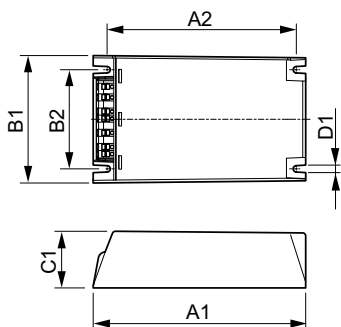
Χαρακτηριστικά ηλεκτρικής λειτουργίας		Θερμοκρασία	
Τάση εισόδου	208-240-277 V	Διάρκεια ζωής θερμ. περιβλήματος (ονομ.)	80 °C
Line Frequency	50 to 60 Hz	Μηχανικά εξαρτήματα και Περιβλήμα	
Συχνότητα εισόδου	50 έως 60 Hz	Περιβλήμα	Q
Ένταση ρεύματος διαρροής γείωσης (μέγ.)	0,7 mA	Καθαρό βάρος (τεμάχιο)	0,820 kg
Πλάτος έντασης ρεύματος εκκίνησης	0,47 ms	Εγκριση και Εφαρμογή	
Ένταση ρεύματος εισόδου (ονομ.)	0.75 A	Πρότυπο ασφαλείας	IEC 607, 609, 926, 928 [Δεν υπάρχει πρότυπο για driver λαμπτήρων HID. Οι απαιτήσεις σε αυτά τα πρότυπα θα πρέπει να χρησιμοποιούνται, εάν θεωρούνται σχετικές για το προϊόν.]
Μέγιστη ένταση ρεύματος εκκίνησης (μέγ.)	52 A	Περιβαλλοντικό πρότυπο	ISO 14001
Αρ. προϊόντων ανά MCB (16 A Τύπου B) (ονομ.)	5	Σημάνσεις εγκρίσεων	Σήμανση F Σήμανση CE Πιστοποιητικό ENEC Πιστοποιητικό VDE-EMV
Surge Protection (Common/Differential)	EN61547 (L-L 2 kV, L-G 4 kV), 10 kV TIL	Σήμανση CE	Ναι
Καλωδίωση			
Μήκος καλωδίου από τη συσκευή στον λαμπτήρα	10 m		
Τύπος βύσματος	WAGO, σειράς 804		

HID-PrimaVision Xtreme για Λαμπτήρες CPO-TW

Εύρος θερμοκρασίας περιβάλλοντος	-30 °C έως +55 °C
Στοιχεία προϊόντος	
Όνομα παραγγελίας προϊόντος	HID-PV Xt 140 CPO Q 208-277V
Πλήρες όνομα προϊόντος	HID-PV Xt 140 CPO L1 208-277V
Full EOC	871829124147800
Υπολογισμένη περιγραφή τοπικού κωδικού B2B	HID-PVXT140CPOQ
Κωδικός παραγγελίας	24147800

Αρ. υλικού (12NC)	913700685666
Τοπικός κωδικός	HID-PVXT140CPOQ
Αριθμητής - Ποσότητα ανά συσκευασία	1
EAN/UPC - Προϊόν/Θήκη	8718291241478
Αριθμητής SAP - Πακέτα ανά εξωτερικό κουτί	12
EAN/UPC - Κιβώτιο	8718291241485

Σχεδιάγραμμα διαστάσεων



Product	D1	C1	A1	A2	B1	B2
HID-PV Xt 140 CPO Q 208-277V	4,5 mm	40,0 mm	150,0 mm	133,6 mm	90,0 mm	70,0 mm

