



PrimaVision Xtreme pre CPO

HID-PV Xt 90 CPO L1 208-277V

Vysoko spoľahlivé elektronické predradníky pre CPO výbojky. Zabezpečujú úsporu nákladov na energiu prostredníctvom integrovaného ovládania a zníženie nákladov na údržbu vďaka životnosti 80.000 hodín a integrovanej ochrane pred bleskom.

Údaje o produkte

Prevádzkové a elektrické	
Vstupné napätie	208-240-277 V
Sieťová frekvencia	50 to 60 Hz
Vstupná frekvencia	50 až 60 Hz
Zemný zvodový prúd (max.)	0,7 mA
Šírka nárazového prúdu	0,47 ms
Vstupný prúd (nom.)	0,49 A
Špička nárazového prúdu (max.)	52 A
Počet produktov pri modeli MCB (16A, typ B) (nom.)	5
Ochrana pred prepätím (bežný/diferenciálny režim)	EN61547 (L-L 2 kV, L-G 4 kV), 10 kV TIL
Káble	
Dĺžka kábla od zariadenia k svetelnému zdroju	10 m
Typ konektora	WAGO radu 804
Teplota	
Životnosť pri teplote krytu (nom.)	80 °C

Mechanické časti a teleso	
Teleso	Q
Čistá hmotnosť (kus)	0,820 kg
Schválenie a použitie	
Bezpečnostný štandard	IEC 607, 609, 926, 928 [Neexistuje žiadna norma pre napájače svetelných zdrojov HID. Požiadavky v týchto normách sa majú použiť, ak sa to považuje za relevantné pre produkt.]
Environmentálny štandard	ISO 14001
Schvaľovacie značky	Označenie F Označenie CE Certifikát ENEC Certifikát VDE-EMV
Značka CE	Áno
Rozsah okolitých teplôt	-30 °C až 55 °C

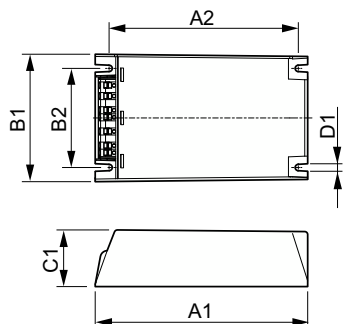
Údaje o produkte	
Objednávkový názov produktu	HID-PV Xt 90 CPO Q 208-277V
Úplný názov produktu	HID-PV Xt 90 CPO L1 208-277V
Úplný kód produktu	871829124145400
Objednávkový kód	24145400
Č. materiálu (12NC)	913700685566

PrimaVision Xtreme pre CPO

Čítateľ – množstvo kusov v balení	1
EAN/UPC – produkt/puzdro	8718291241454
Čítateľ – počet balení v krabici	12

EAN/UPC – balenie	8718291241461
-------------------	---------------

Rozmerový obrázok



Product	D1	C1	A1	A2	B1	B2
HID-PV Xt 90 CPO Q 208-277V	4,5 mm	40,0 mm	150,0 mm	133,6 mm	90,0 mm	70,0 mm

