

PHILIPS

Lighting



HID-PrimaVision Xtreme για Λαμπτήρες CPO-TW

HID-PV Xt 90 CPO L1 208-277V

Εξαιρετικά αξιόπιστα όργανα για λαμπτήρες CPO – σχεδιασμένα για εξοικονόμηση ενέργειας μέσω της παροχής καλύτερης απόδοσης φωτισμού από τα ηλεκτρομαγνητικά όργανα και για μείωση του κόστους συντήρησης χάρη στη μεγάλη διάρκεια ζωής (που φτάνει τις 80.000 ώρες) καθώς και την ενσωματωμένη αντικατανακτική προστασία

δεδομένα Προϊόντων

Χαρακτηριστικά ηλεκτρικής λειτουργίας	
Τάση εισόδου	208-240-277 V
Line Frequency	50 to 60 Hz
Συχνότητα εισόδου	50 έως 60 Hz
Ένταση ρεύματος διαρροής γείωσης (μέγ.)	0,7 mA
Πλάτος έντασης ρεύματος εκκίνησης	0,47 ms
Ένταση ρεύματος εισόδου (ονομ.)	0,49 A
Μέγιστη ένταση ρεύματος εκκίνησης (μέγ.)	52 A
Αρ. προϊόντων ανά MCB (16 A Τύπου B) (ονομ.)	5
Surge Protection (Common/Differential)	EN61547 (L-L 2 kV, L-G 4 kV), 10 kV TIL
Καλωδίωση	
Μήκος καλωδίου από τη συσκευή στον λαμπτήρα	10 m
Τύπος βύσματος	WAGO, σειράς 804

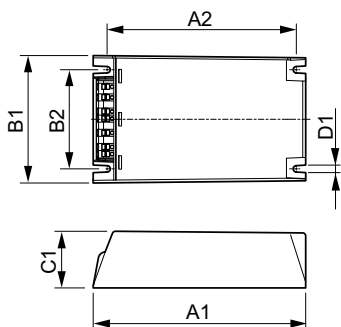
Θερμοκρασία	
Διάρκεια ζωής θερμ. περιβλήματος (ονομ.)	80 °C
Μηχανικά εξαρτήματα και Περιβλήμα	
Περιβλήμα	Q
Καθαρό βάρος (τεμάχιο)	0,820 kg
Εγκριση και Εφαρμογή	
Πρότυπο ασφαλείας	IEC 607, 609, 926, 928 [Δεν υπάρχει πρότυπο για driver λαμπτήρων HID. Οι απαιτήσεις σε αυτά τα πρότυπα θα πρέπει να χρησιμοποιούνται, εάν θεωρούνται σχετικές για το προϊόν.]
Περιβαλλοντικό πρότυπο	ISO 14001
Σημάνσεις εγκρίσεων	Σήμανση F Σήμανση CE Πιστοποιητικό ENEC Πιστοποιητικό VDE-EMV
Σήμανση CE	Ναι

HID-PrimaVision Xtreme για Λαμπτήρες CPO-TW

Εύρος θερμοκρασίας περιβάλλοντος	-30 °C έως +55 °C
Στοιχεία προϊόντος	
Όνομα παραγγελίας προϊόντος	HID-PV Xt 90 CPO Q 208-277V
Πλήρες όνομα προϊόντος	HID-PV Xt 90 CPO L1 208-277V
Full EOC	871829124145400
Υπολογισμένη περιγραφή τοπικού κωδικού B2B	HID-PVXT90CPOQ
Κωδικός παραγγελίας	24145400

Αρ. υλικού (12NC)	913700685566
Τοπικός κωδικός	HID-PVXT90CPOQ
Αριθμητής - Ποσότητα ανά συσκευασία	1
EAN/UPC - Προϊόν/Θήκη	8718291241454
Αριθμητής SAP - Πακέτα ανά εξωτερικό κουτί	12
EAN/UPC - Κιβώτιο	8718291241461

Σχεδιάγραμμα διαστάσεων



Product	D1	C1	A1	A2	B1	B2
HID-PV Xt 90 CPO Q 208-277V	4,5 mm	40,0 mm	150,0 mm	133,6 mm	90,0 mm	70,0 mm

