



HID-PrimaVision Xtreme CosmoPolis

HID-PV Xt 60 CPO L1 208-277V

Ballasts électroniques hautement fiables pour lampes CPO, conçus pour économiser de l'énergie en offrant une efficacité lumineuse supérieure à celle des ballasts magnétiques et pour réduire les coûts de maintenance grâce à leur durée de vie de 80 000 heures et à une protection intégrée contre la foudre

Données du produit

Fonctionnement et électricité	
Tension d'entrée	208-240-277 V
Fréquence linéaire	50 to 60 Hz
Fréquence d'entrée	50 à 60 Hz
Courant de fuite (max.)	0,7 mA
largeur d'impulsion du courant d'appel	0,42 ms
Courant d'entrée (nom.)	0,33 A
Pic de courant d'appel (max.)	28 A
Nombre de produits sur disjoncteur (16 A type B) (nom.)	11
Protection contre les surtensions (communes/différentielles)	EN61547 (L-L 2 kV, L-G 4 kV), 10 kV TIL
Câblage	
Longueur de câble entre l'appareil et la lampe	10 m
Type de connecteur	Gamme WAGO 804

Température	
Durée de vie à la température du produit (nom.)	80 °C
Mécanique et boîtier	
Corps du luminaire	Q
Poids net (pièce)	0,820 kg
Approbation et application	
Norme de sécurité	CEI 607, 609, 926, 928 [Aucun standard n'existe pour les ballasts de lampe HID. Les exigences de ces standards doivent être utilisées si elles sont jugées pertinentes pour le produit.]
Norme environnementale	ISO 14001
Homologation	Marquage F Marquage CE Certificat ENEC Certificat VDE-EMV
Marquage CE	Oui
Gamme de températures ambiantes	-30 °C à 55 °C

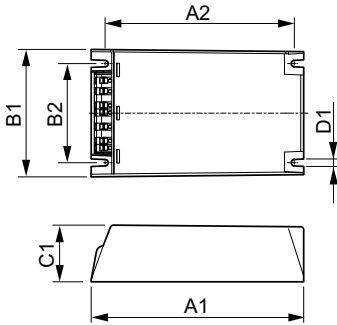
HID-PrimaVision Xtreme CosmoPolis

Données du produit

Nom du produit de la commande	HID-PV Xt 60 CPO Q 208-277V
Nom de produit complet	HID-PV Xt 60 CPO L1 208-277V
Code EOC	871829124143000
Code de commande	24143000
Code 12NC	913700685466

Numérateur - Quantité par kit	1
Code EAN - Produit/Boîte	8718291241430
Conditionnement par carton	12
Codes EAN/UPC - Boîte	8718291241447

Schéma dimensionnel



Product	D1	C1	A1	A2	B1	B2
HID-PV Xt 60 CPO Q 208-277V	4,5 mm	40,0 mm	150,0 mm	133,6 mm	90,0 mm	70,0 mm

