



AspiraVision Compact for CDM

HID-AV C 35-70 /S CDM 220-240V 50/60Hz

AspiraVision – це знак досконалості в технології електронного обладнання HID. Висококласний, компактний, легкий і простий у використанні з додатковими функціями для оптимальної продуктивності ламп CDM 35, 50 і 70 Вт. Нещодавно додана функція перемикання забезпечує максимальну гнучкість для користувачів завдяки інтеграції трьох різних варіантів потужності в одному приводі.

Дані про продукцію

| Експлуатаційні й електричні | |
|--|---------------------------------|
| Вхідна напруга | Від 220 до 240 V |
| Частота мережі | 50 to 60 Hz |
| Вхідна частота | Від 50 до 60 Hz |
| Струм витоку на землю (макс.) | 0,25 mA |
| Тривалість пускового струму | 10 ms |
| Піковий пусковий струм (макс.) | 8 A |
| Кількість виробів у МСВ (16 А, тип В) (ном.) | 58 |
| Захист від стрибків напруги (загальний/ диференціальний) | EN61547 (L-L 2 кВ, L-G 4 кВ) kV |
| проводка | |
| Довжина кабелю від пристрою до лампи | 2 m |
| Тип роз'єму | WAGO серії 804 |
| Температура | |
| Термін експлуатації T-Case (ном.) | 80 °C |

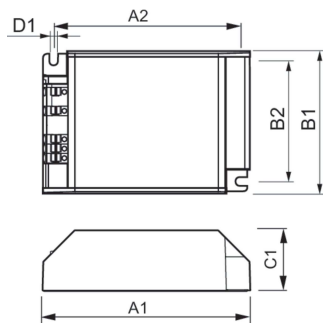
| Елементи керування й затемнення | |
|---------------------------------|--|
| Інтерфейс управління | - |
| Механічні деталі й корпус | |
| Корпус | /S |
| Вага нетто (шт.) | 0,220 kg |
| Затвердження й застосування | |
| Стандарт безпеки | EN 61347-2-12 і 2-1 |
| Екологічний стандарт | ISO 14001 |
| Знаки затвердження | Маркування F Маркування CE Сертифікат ENEC Сертифікат VDE Сертифікат CB Маркування VDE-EMC |
| Знак CE | Так |
| Діапазон температури довкілля | від -20 °C до +55 °C |
| Дані про виріб | |
| Назва замовленого виробу | HID-AV C 35-70 /S CDM 220-240V 50/60Hz |

AspiraVision Compact for CDM

| | |
|----------------------------------|---|
| Повна назва виробу | HID-AV C 35-70 /S CDM 220-240V 50/60Hz |
| Повний код виробу | 871829123310700 |
| Код замовлення | 913700683866 |
| Номер матеріалу (12NC) | 913700683866 |
| Чисельник — кількість в упаковці | 1 |

| | |
|--|---------------|
| EAN/UPC - продукт/упаковка | 8718291233107 |
| Чисельник — упаковок у зовнішній коробці | 12 |
| EAN/UPC - корпус | 8718291233114 |

Розміри



| Product | D1 | C1 | A1 | A2 | B1 | B2 |
|---|--------|---------|----------|---------|---------|---------|
| HID-AV C 35-70 /S CDM 220-240V 50/60Hz | 4,5 mm | 32,1 mm | 110,0 mm | 98,5 mm | 75,0 mm | 63,5 mm |

