



HF-Regulator Intelligent Touch DALI for TL5/TL-D/PL-L lamps

HF-Ri TD 4 14/24 TL5 E+ 195-240V

Denne intelligente høyfrekvente elektroniske dimmeforkoblingen bruker DALI eller trykknapp til lysstyring av lysrør. Den oppfyller A1BAT-kravene og kommer dermed kommende lovgivning i forkjøpet. Du kan avlese strømforbruket på systemet med en egen kommando, og med en annen kommando kan du finne ut hvilken lyskildeeffekt som er tilkoblet. Kombinert med kontroller er det mulig å oppnå ytterligere energibesparelser.

Produktdata

Drift og elektronikk	
Inngangsspenning	195-240 V
Line Frequency	50 to 60 Hz
Inngangsfrekvens	50 til 60 Hz
Jordlekkasjestrøm (maks.)	0,5 mA
Startstrøm-bredde	0,26 ms
Startstrøm-topp (maks.)	31 A
Antall produkter på MCB (16A type B) (nom.)	16

Kabling	
Koblingstype på inngangsterminaler	WAGO 251 universalkontakt [Passer til både automatisk kabling (ALF og ADS) og manuell kabling]

Koblingstype, utgangsterminaler	WAGO 251 universalkontakt [Passer til både automatisk kabling (ALF og ADS) og manuell kabling]
---------------------------------	--

Temperatur	
Temperatur for optimal levetid for forkoblingsinnfatningen (maks.)	75 °C
Maksimal temperatur for innfatningen (maks)	75 °C

Kontroller og dimming	
Kontrollgrensesnitt	TD

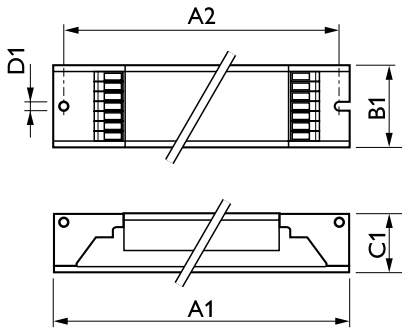
HF-Regulator Intelligent Touch DALI for TL5/TL-D/PL-L lamps

Mekanikk og innfatning	
Armaturhus	L 360x39x22
Ingress beskyttelseskode	IP20 [Fingerbeskyttet]
Nettvekt (stykk)	0,392 kg

Godkjenning og bruksområde	
Energieffektivitet	A1 BAT
Sikkerhetsstandard	IEC 61347-2-3
Miljøstandard	ISO 14001
Godkjenningsmerker	CE-merking ENEC-sertifikat VDE-EMV-sertifikat
CE-merke	Ja
For omgivelsestemperaturer mellom	-25 °C til 50 °C

Produktdata	
Produktnavn for bestilling	HF-Ri TD 4 14/24 TL5 E+ 195-240V
Fullstendig produktnavn	HF-Ri TD 4 14/24 TL5 E+ 195-240V
Full EOC	871829115678900
Lokal kodebeskrivelse	3254280
Bestillingskode	913700679166
Materialenr. (12NC)	913700679166
Lokal bestillingskode	3254280
Antall – per pakke	1
EAN/UPC – produkt/boks	8718291156789
SAP-teller – pakker per utvendige	10
EAN/UPC – boks	8718291156796

Målskisse



Product	D1	C1	A1	A2	B1
HF-Ri TD 4 14/24 TL5 E+ 195-240V	4,2 mm	22,0 mm	360,0 mm	350,0 mm	39,0 mm

