



DynaVision Programmable Xtreme for SON

HID-DV PROG Xt 150 SON C1 208-277V

Highly reliable and flexible electronic drivers for SON lamps; designed to save energy via integrated controls, and to reduce maintenance costs thanks to 80,000-hour lifetime and integrated lightning protection. The DynaVision Programmable product family is the perfect basis for any sort of lighting management solution.

Produktdata

Drift og elektronikk	
Inngangsspenning	208-240-277 V
Line Frequency	50 to 60 Hz
Inngangsfrekvens	50 til 60 Hz
Jordlekkasjestrøm (maks.)	0,7 mA
Startstrøm-bredde	0,47 ms
Inngangsstrøm (nom.)	0,77 A
Startstrøm-topp (nom.)	52 A
Antall produkter på MCB (16A type B) (nom.)	5
Surge Protection (Common/Differential)	EN61547 (L-L 2 kV, L-G 4 kV), 10 kV TIL
Kabling	
Kabellengde fra enhet til lyskilde	10 m
Tilkoblingstype	WAGO-serien 804

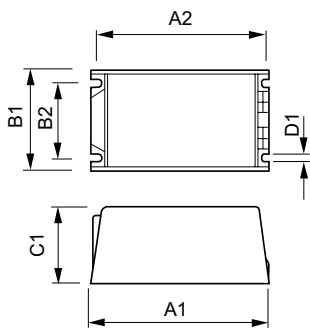
Temperatur	
Temperatur for optimal levetid for forkoblingsinnfatningen (nom.)	80 °C
Kontroller og dimming	
Kontrollgrensesnitt	PROG
Mekanikk og innfatning	
Armaturhus	C1
Nettvekt (stykk)	0,950 kg
Godkjenning og bruksområde	
Sikkerhetsstandard	IEC 607, 609, 926, 928 [Det finnes ingen standard for HID-lampedriver. Krav i disse standardene skal brukes hvis de anses som relevante for produktet.]
Miljøstandard	ISO 14001

DynaVision Programmable Xtreme for SON

Godkjenningsmerker	F-merking CE-merking ENEC-sertifikat VDE-EMV-sertifikat
CE-merke	Ja
For omgivelsestemperaturer mellom	-30 °C til 50 °C
Produktdata	
Produktnavn for bestilling	HID-DV PROG Xt 150 SON C1 208-277V
Fullstendig produktnavn	HID-DV PROG Xt 150 SON C1 208-277V
Full EOC	871829121226300
Lokal kodebeskrivelse	3381871

Bestillingskode	913700678866
Materialenr. (12NC)	913700678866
Lokal bestillingskode	3381871
Antall – per pakke	1
EAN/UPC – produkt/boks	8718291212263
SAP-teller – pakker per utvendige	12
EAN/UPC – boks	8718291212270

Målskisse



Product	D1	C1	A1	A2	B1	B2
HID-DV PROG Xt 150 SON C1 208-277V	5,0 mm	65,0 mm	150,0 mm	135,9 mm	65,0 mm	46,8 mm

