



DynaVision Programmable Xtreme for SON

HID-DV PROG Xt 70 SON C1 208-277V

Mycket tillförlitligt och flexibelt elektroniskt driftdon för SON-ljuskällor, med inbyggt styrsystem för energibesparingar, lång livslängd på 80 000 timmar samt inbyggt åskskydd. De programmerbara produkterna i DynaVision-serien är den perfekta grunden för all typ av ljushantering.

Produktdata

Drift och elektricitet	
Ingångsspänning	208-240-277 V
Line Frequency	50 to 60 Hz
Ingångsfrekvens	50-60 Hz
Jordläckström (max)	0,7 mA
Ingående ström, bredd	0,24 ms
Ingående ström (nom)	0,39 A
Startströmstopp (max)	28 A
Antal produkter med automatsäkring (16 A, typ B) (nom)	11
Surge Protection (Common/Differential)	EN61547 (L-L 2 kV, L-G 4 kV), 10 kV TIL
Kablage	
Kabellängd från enhet till lampa	10 m
Kopplingstyp	WAGO 804-serien

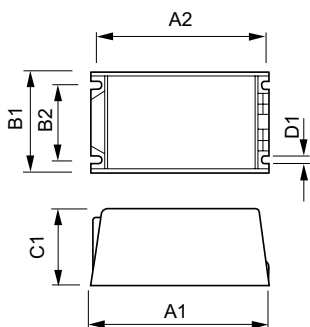
Temperatur	
T-Case, livslängd (nom)	80 °C
Styrenheter och dimring	
Styrgränssnitt	PROG
Mekanik och armaturhus	
Armaturhus	C1
Nettovikt (styck)	0,950 kg
Användning och godkännande	
Säkerhetsstandard	IEC 607, 609, 926, 928 [Det finns ingen standard för driftdon till HID-ljuskällor. Krav i dessa standarder ska användas om det anses relevant för produkten.]
Miljöstandard	ISO 14001
Godkännandemärkningar	F-märkning CE-märkning VDE-EMV-certifikat ENEC-certifikat

DynaVision Programmable Xtreme for SON

CE-märkning	Ja
Omgivningstemperatur	-30 °C till +50 °C
Produktdata	
Beställningsproduktnamn	HID-DV PROG Xt 70 SON C1 208-277V
Fullständigt produktnamn	HID-DV PROG Xt 70 SON C1 208-277V
Full EOC	871829121222500
Beställningsnummer	913700678666

Materialnummer (12NC)	913700678666
Räknare – antal per förpackning	1
EAN/UPC – Produkt/fodral	8718291212225
Räknare – antal förpackningar per kartong	12
EAN/UPC – Hölje	8718291212232

Måttskiss



Product	D1	C1	A1	A2	B1	B2
HID-DV PROG Xt 70 SON C1 208-277V	5,0 mm	65,0 mm	150,0 mm	135,9 mm	65,0 mm	46,8 mm

