

# DynaVision Programmable Xtreme pour CDMe

## HID-DV PROG Xt 210 CDMe/CPO C2 208-277V

Ballasts électroniques hautement fiables et flexibles pour lampes MASTERColour CDMe MW, conçus pour réduire la facture énergétique à l'aide de commandes intégrées, et pour réduire les coûts de maintenance grâce à leur durée de vie de 80 000 heures et une protection intégrée contre la foudre. La famille de produits DynaVision Programmable forme une base idéale pour tout type de solution de gestion de l'éclairage.

### Données du produit

Fonctionnement et électricité		Câblage	
Tension d'entrée	208-240-277 V	Longueur de câble entre l'appareil et la lampe	3 m
Fréquence linéaire	50 to 60 Hz	Type de connecteur	Gamme WAGO 804
Fréquence d'entrée	50 à 60 Hz	Température	
Facteur de puissance min. (50% de charge)	0.98	Durée de vie à la température du produit (nom.)	80 °C
Courant de fuite (max.)	0.7 mA	Commandes et gradation	
largeur d'impulsion du courant d'appel	4 ms	Interface de commande	PROG
Courant d'entrée (nom.)	1.11 A	Mécanique et boîtier	
Pic de courant d'appel (max.)	4 A	Corps du luminaire	C2
Nombre de produits sur disjoncteur (16 A type B) (nom.)	13	Poids net (pièce)	1.420 kg
Protection contre les surtensions (communes/différentielles)	EN61547 (L-L 2 kV, L-G 4 kV), 10 kV TIL		

# DynaVision Programmable Xtreme pour CDMe

## Approbation et application

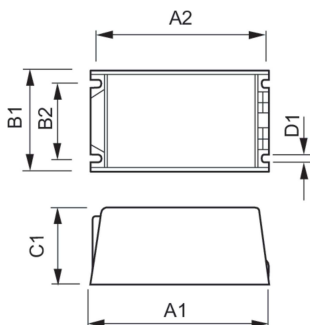
<b>Norme de sécurité</b>	CEI 607, 609, 926, 928 [Aucun standard n'existe pour les ballasts de lampe HID. Les exigences de ces standards doivent être utilisées si elles sont jugées pertinentes pour le produit.]
<b>Norme environnementale</b>	ISO 14001
<b>Homologation</b>	Marquage F Marquage CE Certificat ENEC Certificat VDE-EMV
<b>Marquage CE</b>	Oui
<b>Gamme de températures ambiantes</b>	-30 °C à 50 °C

## Données du produit

<b>Nom du produit de la commande</b>	HID-DV PROG Xt 210 CDMe/CPO C2 208-277V
--------------------------------------	--

<b>Nom de produit complet</b>	HID-DV PROG Xt 210 CDMe/CPO C2 208-277V
<b>Code EOC</b>	871829122269900
<b>Code de commande</b>	8718291222699
<b>Code 12NC</b>	913700676966
<b>Numérateur - Quantité par kit</b>	1
<b>Code EAN – Produit/Boîte</b>	8718291222699
<b>Conditionnement par carton</b>	6
<b>Codes EAN/UPC – Boîte</b>	8718291222705

## Schéma dimensionnel



Product	D1	C1	A1	A2	B1	B2
HID-DV PROG Xt 210 CDMe/CPO C2 208-277V	4.8 mm	58.0 mm	169.0 mm	156.0 mm	100.0 mm	81.5 mm

