

DynaVision Programmable Xtreme para SON

HID-DV PROG Xt 250 SON C2 208-277V

Controladores electrónicos flexibles y de gran fiabilidad para lámparas SON; diseñados para ahorrar en energía mediante los controles integrados y reducir los costos de mantenimiento gracias a la vida útil de 80,000 horas y la protección contra rayos integrada. La familia de productos DynaVision Programmable es la base perfecta para cualquier tipo de solución de gestión de la iluminación.

Datos del producto

Operación y aspectos eléctricos	
Voltaje de entrada	208-240-277 V
Frecuencia de línea	50 to 60 Hz
Frecuencia de entrada	50 a 60 Hz
Factor de potencia con carga del 50 % (mín.)	0.98
Corriente de fuga a tierra (máx.)	0.7 mA
Ancho de corriente de irrupción	4 ms
Corriente de entrada (nominal)	1.32 A
Pico de corriente de irrupción (máx.)	4 A
Cantidad de productos en MCB (16 A Tipo B) (nominal)	11
Protección contra sobretensión (común/diferencial)	EN61547 (L-L 2 kV, L-G 4 kV), 10 kV TIL

Cableado	
Longitud del cable del dispositivo a la lámpara	10 m
Tipo de conector	Serie WAGO 804
Temperatura	
T° vida útil del estuche (nominal)	80 °C
Controles y atenuación	
Interfaz de control	PROG
Mecánica y carcasa	
Carcasa	C2
Peso neto (pieza)	1.420 kg

DynaVision Programmable Xtreme para SON

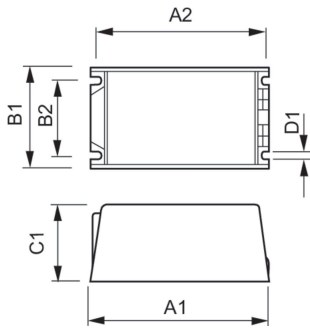
Aprobación y aplicación

Estándar de seguridad	IEC 607, 609, 926, 928 [No existe ninguna norma para los controladores de las lámparas HID. Los requisitos de estas normas se utilizarán si se consideran relevantes para el producto.]
Norma ambiental	ISO 14001
Marcas de aprobación	F-Marking Marcado CE Certificado ENEC Certificado VDE-EMV
Marca CE	Sí
Rango de temperatura ambiente	-30 °C a 50 °C

Información del producto

Nombre del producto del pedido	HID-DV PROG Xt 250 SON C2 208-277V
Nombre del producto completo	HID-DV PROG Xt 250 SON C2 208-277V
Full EOC	871829121991000
Código del pedido	913700676766
N.º de material (12NC)	913700676766
Numerador: cantidad por paquete	1
EAN/UPC: producto/caja	8718291219910
Numerador: paquetes por caja externa	6
EAN/UPC - Caja	8718291219927

Plano de dimensiones



Product	D1	C1	A1	A2	B1	B2
HID-DV PROG Xt 250 SON C2 208-277V	4.8 mm	58.0 mm	169.0 mm	156.0 mm	100.0 mm	81.5 mm

