



DynaVision Programmable Xtreme for CPO

HID-DV PROG Xt 140 CPO C1 208-277V

Meget driftssikre og fleksible elektroniske drivere til CPO-lyskilder. Driverne er designet med henblik på reduktion af energiomkostningerne via integrerede lysstyringssystemer. Designet tilgodeser samtidig reduktion af vedligeholdelsesomkostningerne, takket være en levetid på 80.000 timer og integreret beskyttelse mod lynnedslag. DynaVision Programmable-produktserien er det perfekte udgangspunkt for lysstyringsløsninger af enhver art.

Produkt data

Drift og el	
Indgangsspænding	208-240-277 V
Linjefrekvens	50 to 60 Hz
Indgangsfrekvens	50 til 60 Hz
Effektfaktor (50 % belastning (min.))	0,98
Jordafledningsstrøm (maks.)	0,7 mA
Bredde på startstrøm	0,47 ms
Indgangsstrøm (nom.)	0,75 A
Startstrømspids (maks.)	52 A
Antal produkter pr. MCB (16 A, type B) (nom.)	5
Sikring mod spændingsudsving (fælles/differentiel)	EN61547 (L-L 2kV, L-G 4kV), 10 kV TIL
Ledningsføring	
Kabellængde fra enhed til lyskilde	10 m

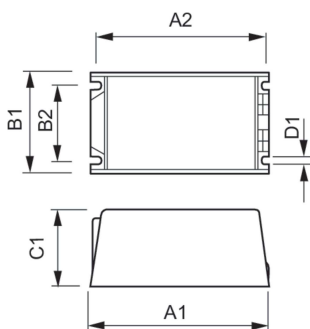
Stiktype	WAGO serie 804
Temperatur	
T-kabinet, levetid (nom.)	80 °C
Lysstyringssystemer og dæmpning	
Lysstyringsgrænseflade	PROG
Mekanik og armaturhus	
Armaturhus	C1
Nettovægt (stykke)	0,950 kg
Godkendelse og anvendelsesområde	
Sikkerhedsstandard	IEC 607, 609, 926, 928 [Der findes ingen standard for drivere til HID-lyskilder. Kravene i disse standarder skal

DynaVision Programmable Xtreme for CPO

	opfyldes, hvis de anses for relevante for produktet.]
Miljøstandard	ISO 14001
Godkendelsesmærkninger	F-mærkning CE-mærkning ENEC-certifikat VDE-EMV-certifikat
CE-mærke	Ja
Omgivelsestemperaturområde	-30 °C til 50 °C
Produktdata	
Ordreprodukt navn	HID-DV PROG Xt 140 CPO C1 208-277V
Det fulde produkt navn	HID-DV PROG Xt 140 CPO C1 208-277V

Full EOC	871829120457200
Ordrekode	913700675266
Materialenr. (12NC)	913700675266
Tæller – antal pr. pakke	1
EAN/UPC – Produkt/Æske	8718291204572
Tæller – antal pakker pr. kasse (udvendig emballage)	12
EAN/UPC – kasse	8718291204589

Målskitse



Product	D1	C1	A1	A2	B1	B2
HID-DV PROG Xt 140 CPO C1 208-277V	5,0 mm	65,0 mm	150,0 mm	135,9 mm	65,0 mm	46,8 mm

