

PrimaVision Compact pour CDM

HID-PV C 70 /S CDM 220-240V 50/60Hz NG

Ballast électronique HID de haute qualité, compact et léger pour des performances optimales et fiables des lampes CDM de 35,50 et 70 W

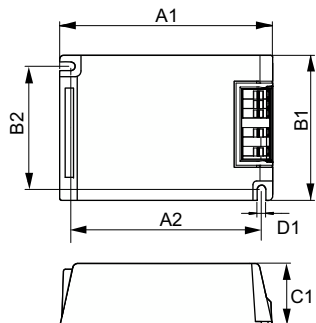
Données du produit

Fonctionnement et électricité	
Tension d'entrée	220 à 240 V
Fréquence linéaire	50 to 60 Hz
Fréquence d'entrée	50 à 60 Hz
largeur d'impulsion du courant d'appel	0,33 ms
Pic de courant d'appel (max.)	33 A
Nombre de produits sur disjoncteur (16 A type B) (nom.)	20
Câblage	
Longueur de câble entre le dispositif et la lampe	1,5 m
Type de connecteur	Insertion
Température	
Durée de vie à la température du boîtier (nom.)	80 °C
Température maximale du boîtier (max.)	80 °C
Mécanique et boîtier	
Boîtier	/S
Poids net (pièce)	0,216 kg

Approbation et application	
Norme de sécurité	EN 61347-2-12
Norme environnementale	ISO 14001
Marques d'homologation	Marquage CE Certificat ENEC
Marquage CE	Oui
Plage de température ambiante	-20 °C à 50 °C
Données du produit	
Nom du produit de la commande	HID-PV C 70 /S CDM 220-240V 50/60Hz NG
Nom de produit complet	HID-PV C 70 /S CDM 220-240V 50/60Hz NG
Full EOC	872790085974400
Code de commande	913700652966
Code 12NC	913700652966
Numérateur - Quantité par kit	1
Code EAN – Produit/Boîte	8711500881694
Conditionnement par carton	12
EAN/UPC - Boîte	8727900859744

PrimaVision Compact pour CDM

Schéma dimensionnel



Product	D1	C1	A1	A2	B1	B2
HID-PV C 70 /S CDM 220-240V 50/60Hz NG	4,9 mm	32,2 mm	109,6 mm	98,5 mm	74,4 mm	63,7 mm

