

PrimaVision Compact for CDM

HID-PV C 35 /S CDM 220-240V 50/60Hz

Controlo electrónico HID de alta qualidade, compacto e leve para um desempenho ideal e fiável de lâmpadas CDM de 35, 50 e 70 W

Dados do produto

Funcionamento e características elétricas	
Tensão de entrada	220 a 240 V
Frequência de linha	50 to 60 Hz
Frequência de entrada	50 a 60 Hz
Largura da corrente de irrupção	0,25 ms
Pico da corrente de irrupção (Máx.)	26 A
Número de produtos em MCB (16 A tipo B) (Nom.)	24

Cablagem	
Comprimento do cabo do dispositivo à lâmpada	1,5 m
Tipo de conector	Inserção

Temperatura	
Vida útil da caixa T (Nom.)	80 °C
T-máxima na caixa (Máx.)	80 °C

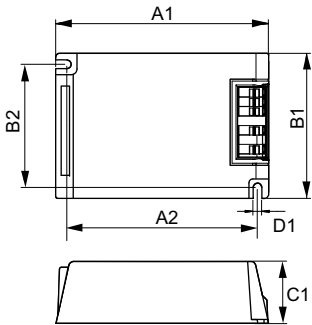
Características mecânicas e compartimento	
Corpo	/S
Peso líquido (Peça)	0,216 kg

Aprovação e aplicação	
Standard de segurança	EN 61347-2-12
Norma ambiental	ISO 14001
Marcas de aprovação	Marca CE Certificação ENEC
Marca CE	Sim
Intervalo de temperatura ambiente	-20 °C a 55 °C

Dados do produto	
Nome de produto da encomenda	HID-PV C 35 /S CDM 220-240V 50/60Hz NG
Nome do produto completo	HID-PV C 35 /S CDM 220-240V 50/60Hz
Código do produto completo	872790085962100
Código de encomenda	85962100
N.º material (12NC)	913700652766
Numerador – Quantidade por embalagem	1
EAN/UPC – Produto/caixa	8711500881687
Numerador – Embalagens por caixa exterior	12
EAN/UPC – Caso	8727900859621

PrimaVision Compact for CDM

Desenho dimensional



Product	D1	C1	A1	A2	B1	B2
HID-PV C 35 /S CDM 220-240V 50/60Hz NG	4,9 mm	32,2 mm	109,6 mm	98,5 mm	74,4 mm	63,7 mm

