

PrimaVision Compact for CDM

HID-PV C 35 /S CDM 220-240V 50/60Hz NG

Kompakt og let elektronisk HID forkobling af høj kvalitet, som giver optimal og pålidelig ydeevne for 35, 50 og 70 W CDM-lyskilder

Produkt data

Drift og el	
Indgangsspænding	220 til 240 V
Linjefrekvens	50 to 60 Hz
Indgangsfrekvens	50 til 60 Hz
Bredde på startstrøm	0,25 ms
Startstrømspids (maks.)	26 A
Antal produkter pr. MCB (16 A, type B) (nom.)	24

Ledningsføring	
Kabellængde fra enhed til lyskilde	1,5 m
Stiktype	Indsætning

Temperatur	
T-kabinet, levetid (nom.)	80 °C
T-kappe, maks. (maks.)	80 °C

Mekanik og armaturhus	
Armaturhus	/S
Nettovægt (stykke)	0,216 kg

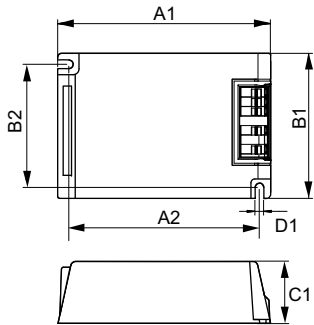
Godkendelse og anvendelsesområde	
Sikkerhedsstandard	EN 61347-2-12

Miljøstandard	ISO 14001
Godkendelsesmærkninger	CE-mærkning ENEC-certifikat
CE-mærke	Ja
Omgivelsestemperaturområde	-20 °C til 55 °C

Produktdata	
Ordreproduktnavn	HID-PV C 35 /S CDM 220-240V 50/60Hz NG
Det fulde produktnavn	HID-PV C 35 /S CDM 220-240V 50/60Hz NG
Full EOC	872790085962100
Beskrivelse af lokal kode	2049073805
Ordrekode	913700652766
Materialenr. (12NC)	913700652766
Lokal ordrekode	2049073805
Tæller – antal pr. pakke	1
EAN/UPC - Produkt/Æske	8711500881687
Tæller – antal pakker pr. kasse (udvendig emballage)	12
EAN/UPC – kasse	8727900859621

PrimaVision Compact for CDM

Målskitse



Product	D1	C1	A1	A2	B1	B2
HID-PV C 35 /S CDM 220-240V 50/60Hz NG	4,9 mm	32,2 mm	109,6 mm	98,5 mm	74,4 mm	63,7 mm

