



# HF-R EII 1-10V für PL-T/C

## HF-R 2 26-42 PL-T/C EII 220-240V 50/60Hz

Der HF-Regulator 1-10 V ist ein robustes und kompaktes elektronisches Hochfrequenz-Vorschaltgerät. Diese überaus effiziente Lösung für MASTER TL5, TL5 Eco, TL-D, PL-L, PL-T/C/R und TL5c eignet sich insbesondere für Anwendungen, in denen eine hohe Energieeffizienz und Dimmbarkeit erforderlich ist. Sie kann aber auch in Bereichen zum Einsatz kommen, wo die Beleuchtung ein komfortables Ambiente erzeugen soll oder in denen flackerfreies Licht benötigt wird.

### Produkt Daten

Betrieb und Elektrik	
Eingangsspannung	220 bis 240 V
Netzfrequenz	50 to 60 Hz
Eingangsfrequenz	50 bis 60 Hz
Ableitstrom (max.)	0,5 mA
Einschaltstromweite	0,35 ms
Einschaltstrom (max.)	45 A
Anzahl Produkte für MCB (16 A Typ B) (Nom.) 12	
Verdrahtung	
Typ Anschlussklemme Eingang	Einsatz
Anschlussklemme sekundär	Einsatz
Temperatur	
Gehäusetemperatur-Lebensdauer (Nom)	65 °C
Gehäusetemperatur (Max)	75 °C

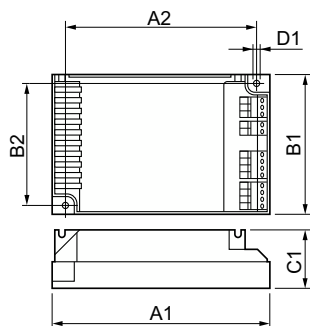
Lichtregelung und Dimmen	
Steuerungsschnittstelle	1-10V
Mechanik und Gehäuse	
Gehäuse	S 123x79x33
Schutzart (IP)	IP20 [Fernhalten von Fingern]
Nettogewicht (Stück)	0,230 kg
Genehmigung und Anwendung	
Energieeffizienzindex	A1 BAT
Sicherheitsstandard	IEC 61347-2-3
Umweltnorm	ISO 14001
Zeichen & Zertifikate	CE Zeichen ENEC Zertifikat VDE-EMV Zertifikat
CE-Zeichen	Ja
Umgebungstemperaturbereich	-20 °C bis 50 °C

## HF-R EII 1-10V für PL-T/C

Produkt Daten	
Bestell-Produktname	HF-R 2 26-42 PL-T/C EII 220-240V 50/60Hz
Gesamtbezeichnung des Produkts	HF-R 2 26-42 PL-T/C EII 220-240V 50/60Hz
Gesamt-Produktcode	872790080972500
Bestellcode	8711500880758

Material-Nr. (12NC)	913700626566
Anzahl pro Verpackung	1
EAN/UPC – Produkt/Kiste	8711500880758
Zähler – Pakete pro Außenkarton	12
EAN Umverpackung	8727900809725

### Abmessungsskizzen



Product	D1	C1	A1	A2	B1	B2
HF-R 2 26-42 PL-T/C EII 220-240V 50/60Hz	4,5 mm	33,0 mm	123,0 mm	111,0 mm	79,0 mm	67,0 mm

