



HF-Performer Intelligent preTL5 HE/HO žiarivky

HF-Pi 1 28/35/49/54 TL5 220-240V

HF-Performer Intelligent je tenký a ľahký vysokofrekvenčný elektronický predradník, ktorý umožňuje výmenu žiaroviek TL5 HE a HO rovnakej dĺžky s cieľom maximalizovať flexibilitu logistiky pri návrhu a zaobchádzaní so svetidlom. Vďaka inteligentnému využitiu elektrickej energie na základe technológie Philips EII je predradník HF-Performer Intelligent optimalizovaný na dosahovanie maximálnej účinnosti systému (CELMA EEI A2 BAT) v kombinácii so žiarivkami TL5 a TL5 Eco.

Údaje o produkte

Prevádzkové a elektrické		Maximálna teplota krytu (max.)	
Vstupné napätie	220 až 240 V		75 °C
Sieťová frekvencia	50 to 60 Hz	Mechanické časti a teleso	
Vstupná frekvencia	50 až 60 Hz	Teleso	L360x30x22
Zemný zvodový prúd (max.)	0,5 mA	Krytie IP	IP20 [Ochrana pred dotykom rukou]
Šírka nárazového prúdu	0,35 ms	Čistá hmotnosť (kus)	0,247 kg
Špička nárazového prúdu (max.)	20 A	Schválenie a použitie	
Počet produktov pri modeli MCB (16A, typ B) (nom.)	18	Index energetickej účinnosti	A2 BAT
Káble		Bezpečnostný štandard	IEC 61347-2-3
Typ konektora – vstupné svorky	Vložka	Environmentálny štandard	ISO 14001
Typ konektora – výstupné svorky	Vložka	Schvaľovacie značky	Označenie CE Certifikát ENEC Certifikát VDE-EMV
Teplota		Značka CE	Áno
Životnosť pri teplote krytu (nom.)	75 °C	Rozsah okolitých teplôt	-25 °C až 50 °C

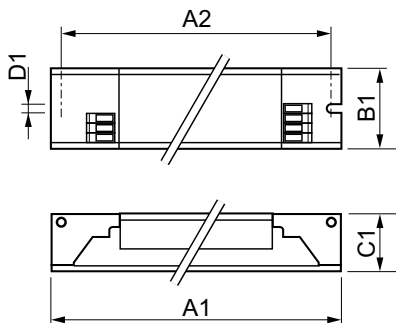
HF-Performer Intelligent preTL5 HE/HO žiarivky

Údaje o produkte

Objednávkový názov produktu	HF-Pi 1 28/35/49/54 TL5 EII 220-240V
Úplný názov produktu	HF-Pi 1 28/35/49/54 TL5 220-240V
Úplný kód produktu	871150091496530
Objednávkový kód	91496530
Č. materiálu (12NC)	913700624166

Čitateľ – množstvo kusov v balení	1
EAN/UPC – produkt/puzdro	8711500914965
Čitateľ – počet balení v krabici	12
EAN/UPC – balenie	8711500914972

Rozmerový obrázok



Product	D1	C1	A1	A2	B1
HF-Pi 1 28/35/49/54 TL5 EII 220-240V	4,2 mm	22 mm	360 mm	350 mm	30 mm

