



# HF-Performer Intelligent

## HF-Pi 1 28/35/49/54 TL5 EII 220-240V

Le HF-Performer Intelligent est un ballast électronique haute fréquence compact et léger qui permet d'échanger des lampes TL5 HE et HO de même longueur afin d'optimiser la flexibilité logistique dans la conception et l'utilisation des luminaires. Grâce à sa fonctionnalité de puissance intelligente basée sur la technologie Philips EII, le HF-Performer Intelligent est optimisé pour une efficacité maximale du système (IEE CELMA A2 BAT) avec les lampes TL5 et TL5 Eco.

### Données du produit

Fonctionnement et électricité	
Tension d'entrée	220 à 240 V
Fréquence linéaire	50 to 60 Hz
Fréquence d'entrée	50 à 60 Hz
Courant de fuite (max.)	0.5 mA
largeur d'impulsion du courant d'appel	0.35 ms
Pic de courant d'appel (max.)	20 A
Nombre de produits sur disjoncteur (16 A type B) (nom.)	18
Câblage	
Type de connecteur bornes d'entrée	Insertion
Type de connecteur bornes de sortie	Insertion
Température	
Durée de vie à la température du produit (nom.)	75 °C
Température maximale du produit (max.)	75 °C

Mécanique et boîtier	
Corps du luminaire	L360x30x22
Indice de protection	IP20 [Protection des doigts]
Poids net (pièce)	0.247 kg
Approbation et application	
Classe énergétique	A2 BAT
Norme de sécurité	IEC 61347-2-3
Norme environnementale	ISO 14001
Homologation	Marquage CE Certificat ENEC Certificat VDE-EMV
Marquage CE	Oui
Gamme de températures ambiantes	-25 °C à 50 °C

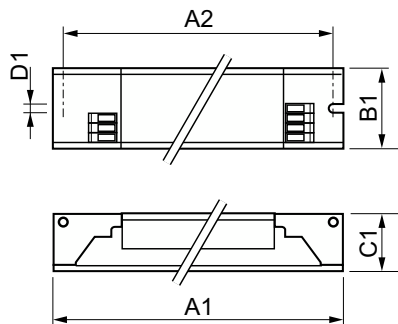
Données du produit	
Nom du produit de la commande	HF-Pi 1 28/35/49/54 TL5 EII 220-240V
Nom de produit complet	HF-Pi 1 28/35/49/54 TL5 EII 220-240V
Code EOC	871150091496530
Code de commande	8711500914965

## HF-Performer Intelligent

Code 12NC	913700624166
Numérateur - Quantité par kit	1
Code EAN - Produit/Boîte	8711500914965
Conditionnement par carton	12

Codes EAN/UPC - Boîte	8711500914972
-----------------------	---------------

### Schéma dimensionnel



Product	D1	C1	A1	A2	B1
HF-Pi 1 28/35/49/54 TL5 EII 220-240V	4.2 mm	22 mm	360 mm	350 mm	30 mm

