



HF-PERFORMER EII Intelligent für TL5 HE/HO Lampen

HF-Pi 1 28/35/49/54 TL5 EII 220-240V

Philips setzt bei kompakten, leichten und intelligenten elektronischen Hochfrequenz-Vorschaltgeräten neue Maßstäbe. HF-Performer Intelligent erlaubt das Tauschen von MASTER TL5 HE- und HO-Lampen gleicher Länge und bietet so ein Höchstmaß an Flexibilität in der Leuchtengestaltung und -nutzung. Dank der intelligenten Stromsparfunktion kann dieses Vorschaltgerät die Systemeffizienz in Kombination mit MASTER TL5, TL5c, TL-D und PL-L erheblich steigern.

Produkt Daten

Betrieb und Elektrik		Gehäusetemperatur (Max)	
Eingangsspannung	220 bis 240 V		75 °C
Netzfrequenz	50 to 60 Hz	Mechanik und Gehäuse	
Eingangsfrequenz	50 bis 60 Hz	Gehäuse	L360x30x22
Ableitstrom (max.)	0,5 mA	Schutzart (IP)	IP20 [Fernhalten von Fingern]
Einschaltstromweite	0,35 ms	Nettogewicht (Stück)	0,247 kg
Einschaltstrom (max.)	20 A	Genehmigung und Anwendung	
Anzahl Produkte für MCB (16 A Typ B) (Nom.)	18	Energieeffizienzindex	A2 BAT
Verdrahtung		Sicherheitsstandard	IEC 61347-2-3
Typ Anschlussklemme Eingang	Einsatz	Umweltnorm	ISO 14001
Anschlussklemme sekundär	Einsatz	Zeichen & Zertifikate	CE Zeichen ENEC Zertifikat VDE-EMV Zertifikat
Temperatur		CE-Zeichen	Ja
Gehäusetemperatur-Lebensdauer (Nom)	75 °C	Umgebungstemperaturbereich	-25 °C bis 50 °C

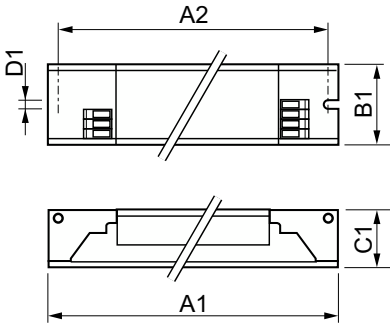
HF-PERFORMER EII Intelligent für TL5 HE/HO Lampen

Produktdaten

Bestell-Produktname	HF-Pi 1 28/35/49/54 TL5 EII 220-240V
Gesamtbezeichnung des Produkts	HF-Pi 1 28/35/49/54 TL5 EII 220-240V
Gesamt-Produktcode	871150091496530
Bestellcode	8711500914965
Material-Nr. (12NC)	913700624166

Anzahl pro Verpackung	1
EAN/UPC – Produkt/Kiste	8711500914965
Zähler – Pakete pro Außenkarton	12
EAN Umverpackung	8711500914972

Abmessungsskizzen



Product	D1	C1	A1	A2	B1
HF-Pi 1 28/35/49/54 TL5 EII 220-240V	4,2 mm	22 mm	360 mm	350 mm	30 mm

