



HF-PERFORMER Intelligent pro TL5

HF-Pi 1 28/35/49/54 TL5 220-240V

HF-Performer Intelligent je tenký a lehký vysokofrekvenční elektronický předřadník, který umožňuje provádět výměny světelných zdrojů TL5 HE a HO stejné délky, a dosáhnout tak maximální logistické flexibility z hlediska designu svítidel a manipulaci s nimi. Předřadník HF-Performer Intelligent je díky své inteligentní funkčnosti při ovládnání napájení založené na technologii Philips EII optimalizován pro maximální účinnost systému (CELMA EEI A2 BAT) v kombinaci se světelným zdrojem TL5 a TL5 Eco.

Údaje o produktu

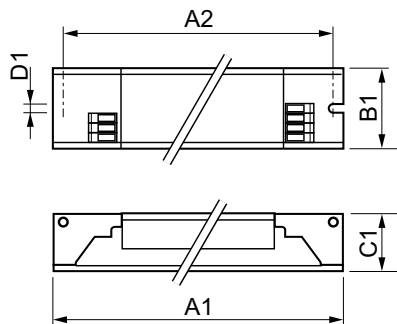
Provozní a elektrické		Mechanické a materiály	
Vstupní napětí	220 až 240 V	Tělo	L360x30x22
Frekvence sítě	50 to 60 Hz	Kód ochrany proti vniknutí	IP20 [Ochrana proti vniknutí prstů]
Vstupní frekvence	50 až 60 Hz	Celková hmotnost (kus)	0,247 kg
Svodový proud (max.)	0,5 mA	Certifikace a použití	
Šířka náběhového proudu	0,35 ms	Index energetické účinnosti	A2 BAT
Špička náběhového proudu (max.)	20 A	Bezpečnostní standard	IEC 61347-2-3
Počet produktů v MCB (16A typ B) (jmen.)	18	Norma pro ochranu životního prostředí	ISO 14001
Prodrátování		Certifikační značka	Značka CE Certifikát ENEC Certifikát VDE-EMV
Vstupní svorky, typ konektoru	Vložka	Značka CE	Ano
Výstupní svorky, typ konektoru	Vložka	Rozsah okolní teploty	-25 °C až 50 °C
Teplota okolí		Označení a balení	
Teplota životnosti pouzdra (jmen.)	75 °C	Objednací název produktu	HF-Pi 1 28/35/49/54 TL5 EII 220-240V
Maximální teplota (max.)	75 °C	Celý název výrobku	HF-Pi 1 28/35/49/54 TL5 220-240V
		Full EOC	871150091496530

HF-PERFORMER Intelligent pro TL5

Kód objednávky	91496530
Číslo materiálu (12NC)	913700624166
Číslování – počet v balení	1
EAN/UPC – výrobek/pouzdro	8711500914965

Číslování SAP – balení v krabici	12
Pouzdro – EAN/UPC	8711500914972

Rozměrové výkresy



Product	D1	C1	A1	A2	B1
HF-Pi 1 28/35/49/54 TL5 EII 220-240V	4,2 mm	22 mm	360 mm	350 mm	30 mm

