



# HF-REGULATOR II TL-D

## HF-R 258 TL-D EII 220-240V 50/60Hz

Hoogfrequent elektronisch dim-VSA dat gebruik maakt van het analoge protocol (1-10 V) voor TL-D-lampen. Het voorschakelapparaat is primair ontworpen voor toepassing binnen. Voor toepassing buiten dient de armatuur minimaal Klasse I te zijn en voldoende beschermd tegen water en stof. De installatie dient ook beschermd te zijn tegen spanningspieken ten gevolge van bliksem en voorzien te zijn van elke andere noodzakelijke elektrische bescherming bij een dergelijke toepassing.

### Product gegevens

Bedrijfs- en elektrische gegevens	
Ingangsspanning	220 tot 240 V
Ingangsfrequentie	50 to 60 Hz
Ingangsfrequentie	50 tot 60 Hz
Aardlekstroom (max.)	0,5 mA
Duur aanloopstroom	0,40 ms
Aanloopstroom (max.)	45 A
Aantal producten op MCB (16 A Type B) (nom.)	12

Bedrading	
Connectortype ingangsaansluitingen	WAGO 251 universele connector [Geschikt voor zowel automatische (ALF en ADS) als handmatige bedrading]
Connectortype uitgangsaansluitingen	WAGO 251 universele connector [Geschikt voor zowel automatische (ALF en ADS) als handmatige bedrading]

Dimbaarheid en regelsystemen	
Lichtregeling	1-10V

Eigenschappen behuizing en afmetingen	
Behuizing	L 360x30x21
Beschermingsklasse	IP 20 [Bescherming tegen vingers]
Nettogewicht (per stuk)	0,325 kg

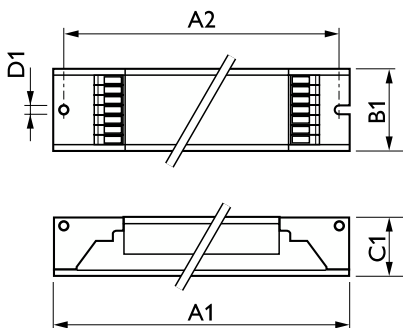
Keurmerken en classificaties	
Energierendement-index	A1 BAT
Veiligheidsnorm	IEC 61347-2-3
Milieunorm	ISO 14001
Keurmerken	CE-markering ENEC-certificaat VDE-EMV-certificaat
CE-markering	Ja
Bereik omgevingstemperatuur	10 °C t/m 50 °C

## HF-REGULATOR II TL-D

Productgegevens	
Productnaam voor bestelling	HF-R 258 TL-D EII 220-240V 50/60Hz
Volledige productnaam	HF-R 258 TL-D EII 220-240V 50/60Hz
Full EOC	871150091019630
Bestelcode	8711500910196
Materiaalnr. (12NC)	913700609566
Lokale code	HFR258TLDEII

Numerator - Aantal per pak	1
EAN/UPC - product/behuizing	8711500910196
Numerator - Dozen per buitendoos	12
EAN/UPC - Case	8711500910202

### Maatschets



Product	D1	C1	A1	A2	B1
HF-R 258 TL-D EII 220-240V 50/60Hz	4,2 mm	22 mm	360 mm	350 mm	30 mm

