



HF-REGULATOR II Analog pro TL-D

HF-R 258 TL-D EII 220-240V 50/60Hz

Vysokofrekvenční elektronický předřadník pro regulaci stmívání s použitím analogového protokolu (1–10 V) pro zářivky TL-D

Údaje o produktu

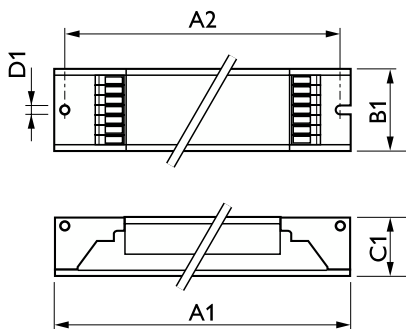
Provozní a elektrické	
Vstupní napětí	220 až 240 V
Frekvence sítě	50 to 60 Hz
Vstupní frekvence	50 až 60 Hz
Svodový proud (max.)	0,5 mA
Šířka náběhového proudu	0,40 ms
Špička náběhového proudu (max.)	45 A
Počet produktů v MCB (16A typ B) (jmen.)	12
Prodrátování	
Vstupní svorky, typ konektoru	Univerzální konektor WAGO 251 [Je vhodný jak pro automatické (ALF a ADS) tak manuální připojení]
Výstupní svorky, typ konektoru	Univerzální konektor WAGO 251 [Je vhodný jak pro automatické (ALF a ADS) tak manuální připojení]
Řízení a stmívání	
Řídicí rozhraní	1-10V
Mechanické a materiály	
Tělo	L 360x30x21

Kód ochrany proti vniknutí	IP20 [Ochrana proti vniknutí prstů]
Celková hmotnost (kus)	0,325 kg
Certifikace a použití	
Index energetické účinnosti	A1 BAT
Bezpečnostní standard	IEC 61347-2-3
Norma pro ochranu životního prostředí	ISO 14001
Certifikační značky	Značka CE Certifikát ENEC Certifikát VDE-EMV
Značka CE	Ano
Rozsah okolní teploty	10 °C až 50 °C

Označení a balení	
Objednací název produktu	HF-R 258 TL-D EII 220-240V 50/60Hz
Celý název výrobku	HF-R 258 TL-D EII 220-240V 50/60Hz
Full EOC	871150091019630
Kód objednávky	91019630
Číslo materiálu (12NC)	913700609566
Místní kód	HFR258TLD
Číslování – počet v balení	1
EAN/UPC – výrobek/pouzdro	8711500910196
Číslování SAP – balení v krabici	12
Pouzdro – EAN/UPC	8711500910202

HF-REGULATOR II Analog pro TL-D

Rozměrové výkresy



Product	D1	C1	A1	A2	B1
HF-R 258 TL-D EII 220-240V 50/60Hz	4,2 mm	22 mm	360 mm	350 mm	30 mm

