

PHILIPS

Lighting



HF-Regulator II til TL-D-lysstofrør

HF-R 158 TL-D EII 220-240V 50/60Hz

Elektronisk højfrekvensforkobling med dæmpning, med den analoge protokol (1-10 V) til TL-D-lyskilder. Forkoblingen er primært designet til indendørs anvendelse. Til udendørs brug skal armaturet som minimum være klasse I og tilstrækkeligt beskyttet mod vand og støv. Installationen skal også sikres mod lynnedslag eller have anden nødvendig elektrisk beskyttelse i overensstemmelse med typen af installation og anvendelse.

Produkt data

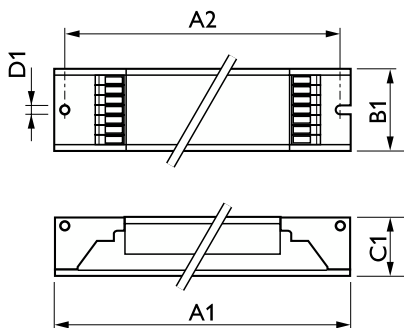
Drift og el		Lysstyringssystemer og dæmpning	
Indgangsspænding	220 til 240 V	Lysstyringsgrænseflade	1-10V
Linjefrekvens	50 to 60 Hz		
Indgangsfrekvens	50 til 60 Hz	Mekanik og armaturhus	
Jordafledningsstrøm (maks.)	0,5 mA	Armaturhus	L 360x30x21
Bredde på startstrøm	0,25 ms	Kode for indtrængningsbeskyttelse	IP20 [Fingerbeskyttelse]
Startstrømspids (maks.)	27 A	Nettovægt (stykke)	0,270 kg
Antal produkter pr. MCB (16 A, type B) (nom.)	28		
Ledningsføring		Godkendelse og anvendelsesområde	
Stiktype på indgangsterminal	WAGO 251 universalstik [Velegnet til både automatisk ledningsføring (ALF og ADS) og manuel ledningsføring]	Indeks over energieffektivitet	A1 BAT
Stiktype, udgangsterminaler	WAGO 251 universalstik [Velegnet til både automatisk ledningsføring (ALF og ADS) og manuel ledningsføring]	Sikkerhedsstandard	IEC 61347-2-3
		Miljøstandard	ISO 14001
		Godkendelsesmærkninger	CE-mærkning ENEC-certifikat VDE-EMV-certifikat
		CE-mærke	Ja
		Omgivelsestemperaturområde	-20 °C til 50 °C
Produktdata			
Ordreproduktnavn	HF-R 158 TL-D EII 220-240V 50/60Hz		

HF-Regulator II til TL-D-lysstofrør

Det fulde produktnavn	HF-R 158 TL-D EII 220-240V 50/60Hz
Full EOC	871150091017230
Beskrivelse af lokal kode	2049050129
Ordrekode	913700609466
Materialenr. (12NC)	913700609466
Lokal ordrekode	2049050129
Tæller – antal pr. pakke	1

EAN/UPC – Produkt/Æske	8711500910172
Tæller – antal pakker pr. kasse (udvendig emballage)	12
EAN/UPC – kasse	8711500910189

Målskitse



Product	D1	C1	A1	A2	B1
HF-R 158 TL-D EII 220-240V 50/60Hz	4,2 mm	22 mm	360 mm	350 mm	30 mm

