



HF-R EII 1-10 V für TL-D

HF-R 236 TL-D EII 220-240V 50/60Hz

Der HF-Regulator 1-10 V ist ein robustes und kompaktes elektronisches Hochfrequenz-Vorschaltgerät. Diese überaus effiziente Lösung für MASTER TL5, TL5 Eco, TL-D, PL-L, PL-T/C/R und TL5c eignet sich insbesondere für Anwendungen, in denen eine hohe Energieeffizienz und Dimmbarkeit erforderlich ist. Sie kann aber auch in Bereichen zum Einsatz kommen, wo die Beleuchtung ein komfortables Ambiente erzeugen soll oder in denen flackerfreies Licht benötigt wird.

Produkt Daten

Betrieb und Elektrik	
Eingangsspannung	220 bis 240 V
Netzfrequenz	50 to 60 Hz
Eingangsfrequenz	50 bis 60 Hz
Ableitstrom (max.)	0,5 mA
Einschaltstromweite	0,40 ms
Einschaltstrom (max.)	45 A
Anzahl Produkte für MCB (16 A Typ B) (Nom.)	12
Verdrahtung	
Typ Anschlussklemme Eingang	WAGO 251 Universalsteckverbinder [Geeignet für automatische (ALF und ADS) und manuelle Verdrahtung]
Anschlussklemme sekundär	WAGO 251 Universalsteckverbinder [Geeignet für automatische (ALF und ADS) und manuelle Verdrahtung]

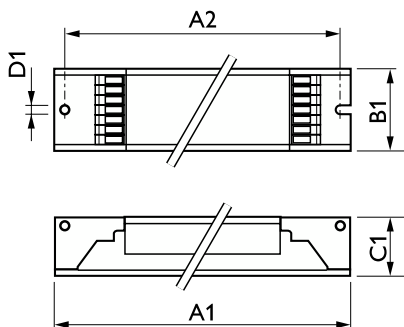
Lichtregelung und Dimmen	
Steuerungsschnittstelle	1-10V
Mechanik und Gehäuse	
Gehäuse	L 360x30x21
Schutzart (IP)	IP20 [Fernhalten von Fingern]
Nettogewicht (Stück)	0,295 kg
Genehmigung und Anwendung	
Energieeffizienzindex	A1 BAT
Sicherheitsstandard	IEC 61347-2-3
Umweltnorm	ISO 14001
Zeichen & Zertifikate	CE Zeichen ENEC Zertifikat VDE-EMV Zertifikat
CE-Zeichen	Ja
Umgebungstemperaturbereich	10 °C bis 50 °C
Produktdaten	
Bestell-Produktname	HF-R 236 TL-D EII 220-240V 50/60Hz

HF-R EII 1-10 V für TL-D

Gesamtbezeichnung des Produkts	HF-R 236 TL-D EII 220-240V 50/60Hz
Gesamt-Produktcode	871150091015830
Bestellcode	91015830
Material-Nr. (12NC)	913700609366
Lokaler Bestellcode	HFR236TLDEII
Anzahl pro Verpackung	1

EAN/UPC – Produkt/Kiste	8711500910158
Zähler – Pakete pro Außenkarton	12
EAN Umverpackung	8711500910165

Abmessungsskizzen



Product	D1	C1	A1	A2	B1
HF-R 236 TL-D EII 220-240V 50/60Hz	4,2 mm	22 mm	360 mm	350 mm	30 mm

