

# MK4-Vorschaltgeräte für HPL/HPI

## BHL 250 K307 230/240V 50Hz BC2-134

Die imprägnierten elektromagnetischen Kupfer/Eisen-Vorschaltgeräte HID-Basic BHL MK4 sind für die Verwendung in HPL-, HPI (Plus)- und SON-H-Lampen konzipiert. Mit ihrer extrem langen Produktlebensdauer sind sie eine zuverlässige Lösung für den Außenbereich.

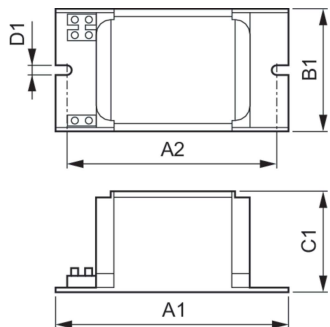
### Produkt Daten

Betrieb und Elektrik	
Eingangsspannung	230 V (Standard) oder 240 V
Netzfrequenz	50 Hz
Eingangsfrequenz	50 Hz
Verdrahtung	
Anschlusstyp	Schraubanschluss
Mechanik und Gehäuse	
Nettogewicht (Stück)	2,245 kg
Genehmigung und Anwendung	
Zeichen & Zertifikate	CE Zeichen ENEC Zertifikat

Produktdaten	
Bestell-Produktname	BHL 250 K307-A2 230/240V 50Hz BC2-134
Gesamtbezeichnung des Produkts	BHL 250 K307 230/240V 50Hz BC2-134
Gesamt-Produktcode	872790088701300
Bestellcode	88701300
Material-Nr. (12NC)	913700278026
Anzahl pro Verpackung	1
EAN/UPC – Produkt/Kiste	8711500881588
Zähler - Pakete pro Außenkarton	6
EAN Umverpackung	8727900887013

## MK4-Vorschaltgeräte für HPL/HPI

### Abmessungsskizzen



Product	D1	C1	A1	A2	B1
BHL 250 K307-A2 230/240V 50Hz	6,2 mm	65,0 mm	134,0 mm	113,0 mm	76,0 mm
BC2-134					

