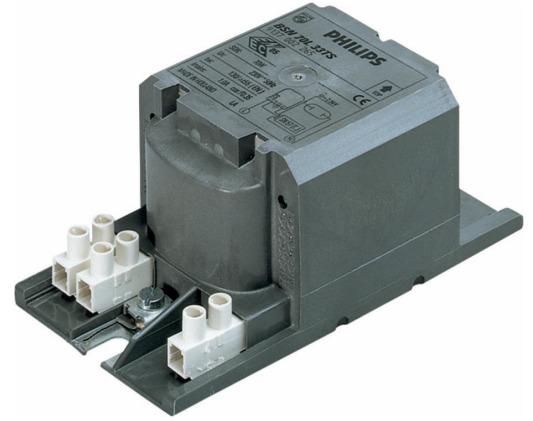


**PHILIPS**

Lighting



# HID - Βαρέως τύπου BSN για ημιπαράλληλη συνδεσμολογία

## BSN 400 L33-TS 230V 50Hz HD3-166

Ενθυλακωμένο μπάλαστ από ηλεκτρομαγνητικό χαλκό/σίδηρο για χρήση με εξωτερικό ημιπαράλληλο αναφλεκτήρα, για λαμπτήρες CDM, CDO, MH, HPI (Plus) και SON

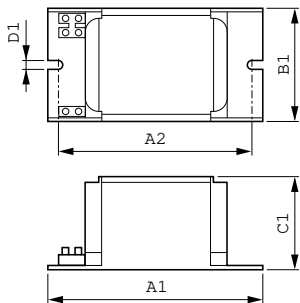
### δεδομένα Προϊόντων

Χαρακτηριστικά ηλεκτρικής λειτουργίας	
Τάση εισόδου	230 V
Line Frequency	50 Hz
Συχνότητα εισόδου	50 Hz
Καλωδίωση	
Τύπος βύσματος	Βιδωτό
Μηχανικά εξαρτήματα και Περιβλημά	
Καθαρό βάρος (τεμάχιο)	4,550 kg
Έγκριση και Εφαρμογή	
Σημάνσεις εγκρίσεων	Σήμανση CE Πιστοποιητικό ENEC
Σήμανση CE	Ναι

Στοιχεία προϊόντος	
Όνομα παραγωγέας προϊόντος	BSN 400 L33-A2-TS 230V 50Hz HD3-166
Πλήρες όνομα προϊόντος	BSN 400 L33-TS 230V 50Hz HD3-166
Full EOC	871150005976530
Υπολογισμένη περιγραφή τοπικού κωδικού B2B	BSN400L33TS
Κωδικός παραγωγέας	05976530
Αρ. υλικού (12NC)	913700226926
Τοπικός κωδικός	BSN400L33TS
Αριθμητής - Ποσότητα ανά συσκευασία	1
EAN/UPC - Προϊόν/Θήκη	8711500059765
Αριθμητής SAP - Πακέτα ανά εξωτερικό κουτί	4
EAN/UPC - Κιβώτιο	8711500059772

## HID - Βαρέως τύπου BSN για ημιπαράλληλη συνδεσμολογία

### Σχεδιάγραμμα διαστάσεων



Product	D1	C1	A1	A2	B1
BSN 400 L33-A2-TS 230V 50Hz	6,2 mm	84,0 mm	166,0 mm	147,5 mm	102,0 mm
HD3-166					

