

HID-HeavyDuty BSN til semi-parallele tændingsenheder

BSN 400 L33-A2-TS 230V 50Hz HD3-166

Indkapslede elektromagnetiske forkoblinger (kobber/jern) til brug sammen med en ekstern semiparallel tænder til lyskilder af typen CDM, CDO, MH, HPI (Plus) og SON

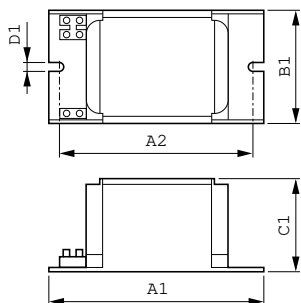
Produkt data

Drift og el	
Indgangsspænding	230 V
Linjefrekvens	50 Hz
Indgangsfrekvens	50 Hz
Ledningsføring	
Stiktype	Skrue
Mekanik og armaturhus	
Nettovægt (stykke)	4,550 kg
Godkendelse og anvendelsesområde	
Godkendelsesmærkninger	CE-mærkning ENEC-certifikat
CE-mærke	Ja
Produktdata	
Ordreprodukt navn	BSN 400 L33-A2-TS 230V 50Hz HD3-166

Det fulde produkt navn	BSN 400 L33-A2-TS 230V 50Hz HD3-166
Full EOC	871150005976530
Beskrivelse af lokal kode	2049013771
Ordrekode	913700226926
Materialenr. (12NC)	913700226926
Lokal ordrekode	2049013771
Tæller – antal pr. pakke	1
EAN/UPC - Produkt/Æske	8711500059765
Tæller – antal pakker pr. kasse (udvendig emballage)	4
EAN/UPC – kasse	8711500059772

HID-HeavyDuty BSN til semi-parallele tændingsenheder

Målskitse



Product	D1	C1	A1	A2	B1
BSN 400 L33-A2-TS 230V 50Hz	6,2 mm	84,0 mm	166,0 mm	147,5 mm	102,0 mm
HD3-166					

