

HID-HeavyDuty BSN semi-parallel SON/CDO/MH/HPI

BSN 70 L33-TS 230V 50Hz HD1-118

Obudowane, elektromagnetyczne, miedziane/żelazne stateczniki do zastosowania z zewnętrznym zapłonikiem szeregowo-równoległym w lampach CDM, CDO, MH, HPI (Plus) oraz SON

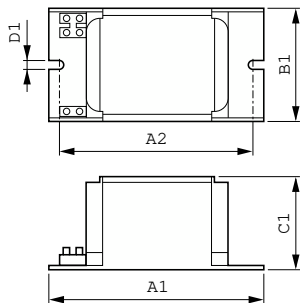
Dane produktu

Eksploatacja i połączenie elektryczne	
Napięcie wejściowe	230 V
Częstotliwość linii	50 Hz
Częstotliwość wejściowa	50 Hz
Okablowanie	
Rodzaj złącza	Śruba
Mechanika i korpus	
Waga netto (szt.)	1,280 kg
Certyfikaty i zastosowania	
Oznaczenia Certyfikatów	Znak CE Certyfikat ENEC

Dane techniczne produktu	
Nazwa produktu na zamówieniu	BSN 70 L33-A2-TS 230V 50Hz HD1-118
Pełna nazwa produktu	BSN 70 L33-TS 230V 50Hz HD1-118
Full EOC	871150005968031
Kod zamówienia	05968031
Materiał Nr (12NC)	913700226526
Numerator – Liczba sztuk w opakowaniu	1
EAN/UPC – Produkt/opakowanie	8711500059680
Numerator - Packs per outer box	6
EAN/UPC – Opakowanie	8711500062154

HID-HeavyDuty BSN semi-parallel SON/CDO/MH/HPI

Rysunki techniczne



Product	D1	C1	A1	A2	B1
BSN 70 L33-A2-TS 230V 50Hz	6,2 mm	53,0 mm	118,0 mm	103,0 mm	65,0 mm
HD1-118					

