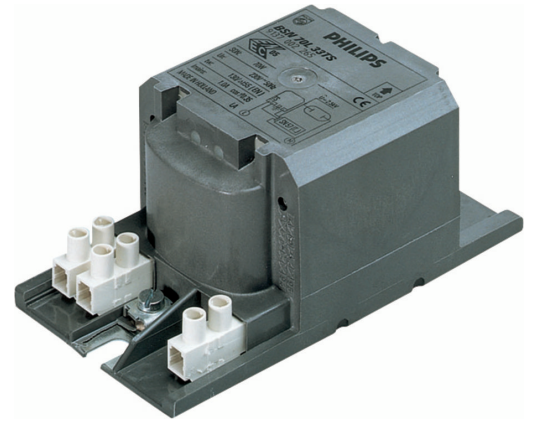


# PHILIPS

## Lighting



# HID - Βαρέως τύπου BSN για ημιπαράλληλη συνδεσμολογία

## BSN 70 L33-TS 230V 50Hz HD1-118

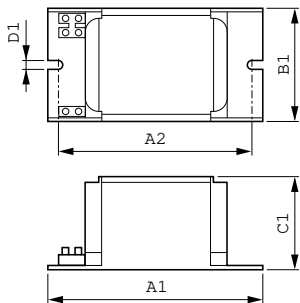
Ενθυλακωμένο μπάλαστ από ηλεκτρομαγνητικό χαλκό/σίδηρο για χρήση με εξωτερικό ημιπαράλληλο αναφλεκτήρα, για λαμπτήρες CDM, CDO, MH, HPI (Plus) και SON

### Δεδομένα Προϊόντων

Χαρακτηριστικά ηλεκτρικής λειτουργίας		Στοιχεία προϊόντος	
Τάση εισόδου	230 V	Όνομα παραγωγέας προϊόντος	BSN 70 L33-A2-TS 230V 50Hz HD1-118
Line Frequency	50 Hz	Πλήρες όνομα προϊόντος	BSN 70 L33-TS 230V 50Hz HD1-118
Συχνότητα εισόδου	50 Hz	Full EOC	871150005968031
Καλωδίωση		Υπολογισμένη περιγραφή τοπικού κωδικού B2B	BSN70L33TS
Τύπος βύσματος	Βιδωτό	Κωδικός παραγωγέας	05968031
Μηχανικά εξαρτήματα και Περιβλημά		Αρ. υλικού (12NC)	913700226526
Καθαρό βάρος (τεμάχιο)	1,280 kg	Τοπικός κωδικός	BSN70L33TS
Έγκριση και Εφαρμογή		Αριθμητής - Ποσότητα ανά συσκευασία	1
Σημάνσεις εγκρίσεων	Σήμανση CE Πιστοποιητικό ENEC	EAN/UPC - Προϊόν/Θήκη	8711500059680
		Αριθμητής SAP - Πακέτα ανά εξωτερικό κουτί	6
		EAN/UPC - Κιβώτιο	8711500062154

## HID - Βαρέως τύπου BSN για ημιπαράλληλη συνδεσμολογία

### Σχεδιάγραμμα διαστάσεων



Product	D1	C1	A1	A2	B1
BSN 70 L33-A2-TS 230V 50Hz	6,2 mm	53,0 mm	118,0 mm	103,0 mm	65,0 mm
HD1-118					

