

HF-BASIC EII

HF-B 136/236 TL-D EII 220-240V 50/60Hz

Das HF-Basic ist ein einfaches elektronisches Kaltstart-Vorschaltgerät. Dieses Vorschaltgerät für MASTER TL-D eignet sich als Einstiegsmodell bei der Umrüstung von konventionellen auf elektronische Vorschaltgeräte. Es kann aber auch in Bereichen zum Einsatz kommen, wo die Beleuchtung ein komfortables Ambiente erzeugen soll oder in denen flackerfreies Licht benötigt wird.

Produkt Daten

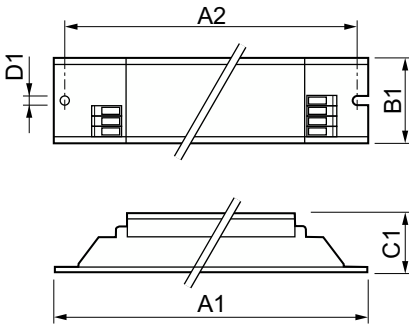
Betrieb und Elektrik	
Eingangsspannung	220 bis 240 V
Netzfrequenz	50 to 60 Hz
Eingangsfrequenz	50 bis 60 Hz
Einschaltstromweite	0.25 ms
Einschaltstrom (max.)	18 A
Anzahl Produkte für MCB (16 A Typ B) (Nom.)	28
Verdrahtung	
Typ Anschlussklemme Eingang	WAGO 251 Universalsteckverbinder [Geeignet für automatische (ALF und ADS) und manuelle Verdrahtung]
Anschlussklemme sekundär	WAGO 251 Universalsteckverbinder [Geeignet für automatische (ALF und ADS) und manuelle Verdrahtung]
Kabellänge von Gerät zu Lampe	2.00 m
Temperatur	
Gehäusetemperatur-Lebensdauer (Nom)	75 °C
Gehäusetemperatur (Max)	75 °C

Mechanik und Gehäuse	
Gehäuse	- [Not Specified]
Nettogewicht (Stück)	0.215 kg
Genehmigung und Anwendung	
Energieeffizienzindex	A2
Sicherheitsstandard	IEC 61347-2-3
Umweltnorm	ISO 14001
Zeichen & Zertifikate	CE Zeichen ENEC Zertifikat VDE-EMV Zertifikat
CE-Zeichen	Ja
Umgebungstemperaturbereich	-15 °C bis 50 °C
Produktdaten	
Bestell-Produktname	HF-B 136/236 TL-D EII 220-240V 50/60Hz
Gesamtbezeichnung des Produkts	HF-B 136/236 TL-D EII 220-240V 50/60Hz
Gesamt-Produktcode	871150093158030
Bestellcode	93158030
Material-Nr. (12NC)	913700192866
Anzahl pro Verpackung	1

HF-BASIC EII

EAN/UPC – Produkt/Kiste	8711500931580
Zähler - Pakete pro Außenkarton	12
EAN Umverpackung	8711500931597

Abmessungsskizzen



Product	D1	C1	A1	A2	B1
HF-B 136/236 TL-D EII 220-240V 50/60Hz	4.2 mm	28.0 mm	280.0 mm	265.0 mm	30.0 mm

