



DRUM

TC KT PT 20S/840 PSU WH401 T102

DRUM, Pendant track-mounted, 3D printed, 16.5 W, D218 mm, 2279 lm, 4000 K, Hoogglanzende reflector, IP20

Voorzie je open plafond van een nieuwe soort elegantie. Philips Drum downlights zijn ontworpen op basis van 3D-printtechnologie en verkrijgbaar voor opbouw, railmontage en pendelmontage. Philips Drum heeft een eenvoudig te gebruiken configurator, waarin eindgebruikers de gewenste opties kunnen combineren. De digitaal vervaardigde lichtgewicht behuizing geeft veel toepassingen een opvallend esthetische uitstraling, waardoor ze perfect zijn voor elke binnenruimte. Met het hoge rendement, de perfecte kleurweergave en de verschillende lichtopbrengsten leveren de Philips Drum downlights daadwerkelijk verbluffende verlichting.

Product gegevens

Algemene informatie	
Aantal VSA's	1 unit
Driver/VSA inbegrepen	Ja
Waardeschaal	Best
Klasse van onderhoudsgemak	Klasse C, armatuur zonder onderdelen waaraan onderhoud kan worden geplaagd, onderhoudsvrij
Garantieperiode	5 jaar
Sustainability rating	Unclassified
Gegevens lichttechniek	
Lichtstroom	2.279 lm
Gecorreleerde kleurtemperatuur (nom.)	4000 K
Lichtrendement (gespec.) (nom.)	138 lm/W
Kleurweergave-index (CRI)	>80

Bundelhoek lichtbron	90 graden
Kleur lichtbron	840 neutraalwit
Optiektype	Bundelhoek 90°
Bundelspreiding armatuur	90°
Unified Glare Rating (UGR)	22

Bedrijfs- en elektrische gegevens

Ingangsspanning	220/240 V
Ingangsfrequentie	50 to 60 Hz
Aanloopstroom	4,4 A
Aanlooptijd inschakelpiek	0,07 ms
Energieverbruik	16,5 W
Arbeidsfactor	0.9
Aansluiting	2 insteekconnectors, 2-polig
Kabel	-

DRUM

Aantal producten op MCB van 16 A type B	35
Geschikt voor willekeurige schakeling	Nee
IEC beschermingsklasse	Veiligheidsklasse II
Totale harmonische vervorming	9 %

Dimbaarheid en regelsystemen

Dimbaar	Nee
Driver/voedingsunit/transfomator	Voedingsunit (aan/uit)
Lichtregeling	-
Constante lichtopbrengst	Nee
Ingebouwde regeling	-

Eigenschappen behuizing en afmetingen

Materiaal behuizing	Polycarbonaat
Reflector materiaal	Polycarbonaat, aluminium coating
Materiaal optiek	Aluminium en polycarbonaat
Materiaal optische lichtkap/lens	-
Fixation materiaal	-
Kleur behuizing	Wit
Afwerking optische lichtkap/lens	-
Reflectorafwerking	Hoogglanzende reflector
Totale hoogte	157 mm
Totale diameter	218 mm
Beschermingsklasse	IP 20 [Bescherming tegen vingers]
IK-classificatie	IK02 [0,2 J standaard]
Montage	Hangend Spanningsrail
Nettogewicht (per stuk)	1,300 kg

Werking op noodstroom

Centrale noodpost	Nee
-------------------	-----

Keurmerken en classificaties

Gloeidraadtest	Temperatuur 750 °C, duur 30 s
Brandbaarheidsmarkering	-

CE-markering	Ja
ENEC-markering	ENEC-markering
Conform EU RoHS-richtlijn	Ja
Prestaties bij omgevingstemperatuur Tq	25 °C
Bereik omgevingstemperatuur	+10 tot +40 °C

Initiële prestaties (conform IEC)

Tolerantie lichtstroom	-10% / +10%
Aanvankelijke kleurkwaliteit	(0.38, 0.38) SDCM < 5
Tolerantie energieverbruik	+/-10%

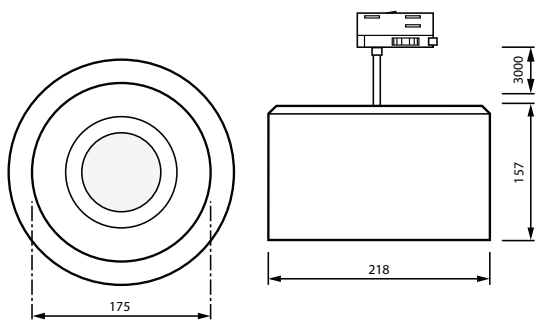
Prestaties gedurende tijd (conform IEC)

Uitvalpercentage van regel-VSA bij mediaan bruikbare levensduur van 50.000 uur	10 %
Lumenbehoud (EN-IEC 62722-2-1) bij mediaan bruikbare levensduur van 50.000 uur	L90
Lumenbehoud (EN-IEC 62722-2-1) bij mediaan bruikbare levensduur van 100.000 uur	L90

Productgegevens

Productnaam voor bestelling	TC KT PT 20S/840 PSU WH401 T102
Volledige productnaam	TC KT PT 20S/840 PSU WH401 T102
Full EOC	871869606837300
Bestelcode	8718696068373
Materiaaln. (12NC)	912500100331
Lokale code	8718696068373
Numerator - Aantal per pak	1
EAN/UPC - product/behuizing	8718696068373
Numerator - Dozen per buitendoos	1
EAN/UPC - Case	8718696068373
Code productfamilie	TCKTT [Drum]

Maatschets



DRUM

