



## Seinäasennuskiinnike, 690 mm, RAL color

Metronomis on edukseen erottuvista valaisimista, pylväistä ja valaisinvarsista muodostuva, laajan optiikkavalikoiman kanssa käytettävissä oleva tuoteperhe, joka tarjoaa arkkitehdeille ja valaistussuunnittelijoille heidän kaipaamansa täydellisen ratkaisun. He voivat sen avulla luoda yhtenäisen ja yhdenmukaisen valaistusmallin, joka heijastaa yhä kaupunkikulttuurin ja -historian eroja. Päivisin Metronomis uppoutuu sulavasti katunäkymään, kun taas yöllä se on sekä toiminnallinen – opastaen ihmisiä ja liikennettä turvallisesti kaupungin läpi – ja koristeellinen, luoden miellyttävän ilmapiirin kaupungin aukioilla ja jalankulkualueilla.

### Valaistuksen tekniset tiedot

|                |                  |
|----------------|------------------|
| Tuulipinta-ala | 0 m <sup>2</sup> |
|----------------|------------------|

### Mekaaniset tiedot ja runko

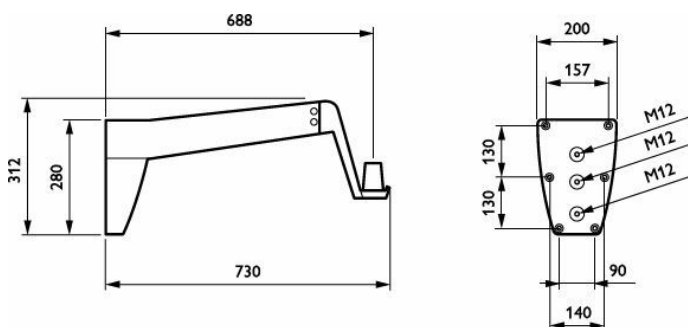
|                                             |                                  |
|---------------------------------------------|----------------------------------|
| Kiinnityspisteiden välinen nimellisetäisyys | 70 mm                            |
| Kiinnitysosan halkaisija                    | Asennuslaitteen halkaisija 60 mm |

|                                |                      |
|--------------------------------|----------------------|
| Kiinnikkeen kallistuskulma     | 0°                   |
| Valaisinkiinnikkeen halkaisija | 60 mm                |
| Kiinnikkeen pituus             | 690 mm               |
| Kiinnikkeen väri               | RAL color            |
| Kiinnikkeen tyyppi             | Seinäasennuskiinnike |
| Nettopaino                     | 4,350 kg             |

## Merkinnät ja luokitukset

|                           |       |
|---------------------------|-------|
| CE-merkintä               | Kyllä |
| RoHS-direktiivin mukainen | Kyllä |

## Mittapiirros



## Tuotetiedot

|                                  |                    |
|----------------------------------|--------------------|
| Tuoteversion nimi                | JRP555 MBW 690 RAL |
| Tuoteversion nimi                | JRP555 MBW 690 RAL |
| EOC-koodi                        | 871869938383100    |
| 12NC-koodi                       | 912401451726       |
| 12NC-koodi                       | 912401451726       |
| Pakkauksia laatikossa            | 1                  |
| Tuotepakkauksen EAN-koodi        | 8718699383831      |
| Tuotepakkausten määrä laatikossa | 1                  |
| Laatikon EAN-koodi               | 8718699383831      |