



CitySoul gen2 LED Large

CitySoul gen2 LED Large, Urban road & street light, 66 W, 9840 lm, 3000 K, CRI80, DALI, Distribu ie largă 52, Clasa de siguran ă II, IP66, STD

CitySoul LED gen2 este unul dintre cele mai versatile și emblematiche aparate de iluminat ale noastre, conceput pentru a aduce elegan ă, eficien ă și ambian ă în fiecare peisaj urban. Forma sa rotunjită, minimalistă, cu tranzi ii perfecte între console, creează o identitate coerentă în zonele reziden iale, drumurile principale și centrele vibrante ale orașelor. Această familie modulară oferă multiple dimensiuni, op iuni de montare și suporturi, oferind designerilor de iluminat flexibilitatea de a se adapta oricărui mediu urban fără a compromite estetica. Alimentat de platforma noastră consacrată LEDGINE-O și acum îmbunătă it cu inovatorul LEDGINE-P pentru o eficacitate și mai mare, CitySoul LED gen2 oferă lumina potrivită, exact acolo unde este nevoie. Optica specifică aplica iei asigură siguran ă, confort și un consum redus de energie, în timp ce re etele de lumină dedicate păstrează cerul întunecat și sus în ecosisteme mai sănătoase. Cu una sau două socluri System Ready (SR), CitySoul LED gen2 este complet pregătit pentru iluminatul conectat și platforme avansate de control, cum ar fi Interact, ajutând municipalită ile să ob ină economii suplimentare de energie, informa ii opera ionale și sustenabilitate pe termen lung.

Catalog de date

Informa ii generale		Clasă de între inere	Aparatul de iluminat din clasa A este echipat cu piese care pot fi reparate (după caz): placă LED, balast, unită i de comandă, dispozitiv de protec ie contra supratensiunii, sistem optic, capac frontal și piese mecanice
Cod familie lămpi	LED120 [LED module 12000 lm]	Perioadă de garanție	5 ani
Număr de unită i de echipament	1 unitate		
Balast inclus	Da		
Tip motor sursă de lumină	LED		
Tier	Performan ă		

CitySoul gen2 LED Large

Scor de sustenabilitate	Unclassified
-------------------------	--------------

Date tehnice lumină

Randament luminos orientat în sus	0,01
Flux luminos	9.840 lm
Temperatură de culoare corelată (nom.)	3000 K
Randament luminos (nominal) (nom.)	149 lm/W
Indice de redare a culorilor (IRC)	80
Culoare sursă de lumină	Alb cald 830
Lă ime fascicul de lumină corp de iluminat	-
Tip optic exterior	Distribu ie largă 52
Zona proiectată efectivă	0,053 m ²

Date despre sustenabilitate

GWP total A1-A3 (CO2eq) in EPD	146 kg CO ₂ e
Recyclable content ratio of the finished product	59,7 %
Raportul de materiale nevirgine din produs	48,9 %
GWP total B6 (kg CO2eq) Unitate declarată	Vă rugăm să calcula i folosind valoarea mixului energetic local: Putere declarată (kW) * Durata de via ă declarată (ore) * Mix energetic (kg CO2eq / kWh)
GWP total B6 (kg CO2eq) Unitate func ională	Vă rugăm să calcula i folosind valoarea locală a mixului energetic: Puterea declarată – unitate (kW) * 1000 (lm)/fluxul luminos – unitate declarată (lm) * 35000 (ore) * mixul energetic (kg CO2 eq/kWh)

Func ionare și sistem electric

Tensiune de intrare	De la 220 până la 240 V
Frecven ă linie	50 or 60 Hz
Curent de pornire	46 A
Timp pornire	0,25 ms
Consum de curent	66 W
Factor de putere (frac ie)	0,99
Conexiune	Bloc de conectare prin înșurubare
Cablu	Cablu de 10 m fără conector
Număr de produse pe MCB de 16 A tip B	11
Clasă de protec ie IEC	Clasa de siguran ă II
Protec ie contra supratensiunii (regim comun/diferen țial)	Nivel standard de protec ie la supratensiune

Sisteme de comandă și reglarea intensită ii luminoase

Cu reglarea intensită ii luminoase	Da
Balast/unitate de alimentare/transformator	Unitate de alimentare electrică cu interfa ă DALI
Interfa ă de comandă	DALI
Flux luminos constant	Nu
Standard DALI	DALI-2™
Nivel maxim de reglare a intensității luminoase	10%

Sistem mecanic și carcasă

Material carcasă	Aluminiu
Material reflector	Acrilat
Material sistem optic	Polimetil metacrilat
Capac optic/material lentilă	Sticlă
Material de fixare	Aluminiu
Culoare carcasă	Gri
Dispozitiv de montare	Set pentru suspendare simplu, standard
Capac optic/formă lentilă	Plat
Finisaj capac optic/finisaj	Transparent
Înăl ime totală	99 mm
Diametru total	628 mm
Cod protec ie împotriva infiltrărilor	IP66 [Protejat împotriva pătrunderii prafului, protejat împotriva jeturilor de apă]
Cod de protec ie împotriva impactului mecanic	IK08 [5 J rezistent la vandalizare]
Unghi standard de înclina ie în cap de stâlp	-
Unghi standard de înclina ie pentru montare pe bra	-
Tip capac optic/lentilă	Sticlă plată
Greutate netă (bucată)	18,000 kg

Aprobare și aplica ie

Marcaj de inflamabilitate	-
Marcaj CE	Da
Marcaj ENEC	Marcaj ENEC
Risc fotobiologic	Photobiological risk group 1 @200mm to EN62778
În conformitate cu RoHS	Da
Performan ă temperatura ambiantă Tq	25 °C
Interval temperatură ambiantă	De la -40 până la +50 °C

Performan ă ini țială (conformitate IEC)

Toleran ă flux luminos	+/-7%
Cromatică ini țială	(0.433, 0.403) SDCM <5
Toleran ă consum de energie	+/-10%
Ini țială Toleran a indicelui de redare a culorilor	+/-2
Abaterea standard la potrivirea culorilor (elipsa MacAdam)	SDCM≤5

Performan ă în timp (conformitate IEC)

Rata de defectare a echipamentului de control la durata medie de via ă utilă de 100000 h	10 %
Între inere la un flux luminos (EN-IEC 62722-2-1) la durata medie de via ă utilă* 100.000 h	L97

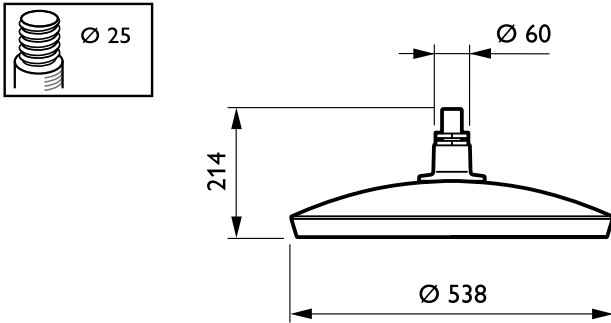
CitySoul gen2 LED Large

Date despre produs

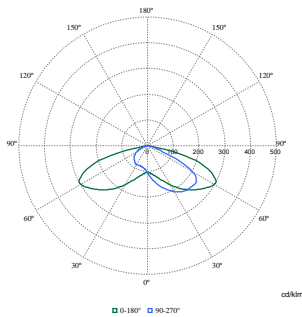
Nume comandă produs	BVP531 LED120-1P/830 II DW52P D9 AL GR
Full EOC	872110337032700
Cod de comandă	37032700
Număr material (12NC)	912300060818
Numărător – Cantitate per pachet	1

EAN/UPC – Produs/Cutie	8721103370327
Numărător SAP – Pachete per exterior	1
EAN/UPC – Cutie	8721103370327
Cod familie de produse	BPP531 [CitySoul gen2 Large]

Cote



Date fotometrice



Polar Normal (separate) - BPP531I - 912300060818

