



BPP532 LED60-1P/830 II
DW52P D9 AL GR

912300060810



CitySoul LED gen2 Mini, Urban road & street light, 34 W, 4980 lm, 3000 K, CRI80, DALI, Distribution extensive 52, Classe de sécurité II, IP66, STD

Urban road & street light, Aluminium, Gris, Top de mât pour diamètre 60 mm, Bloc d'alimentation avec interface DALI, 4980 lm, 34 W, 146 lm/W, 3000 K, (0.433, 0.403) SDCM <5, CRI80, Distribution extensive 52, IP66 | Protection contre la pénétration de poussière, protection contre les jets d'eau, IK08 | 5 J protection contre le vandalisme, Classe de sécurité II, Niveau de protection contre les surtensions standard, Câble 6,0 m sans prise, Connecteurs à visser

Informations générales

Code famille lampe	LED60 [LED module 6000 lm]
Nombre d'appareillages	1 unité
Driver inclus	Oui
Type de source lumineuse	LED
Valeur ajoutée	Performance
Garantie	5 ans

Données techniques de l'éclairage

Rendement du flux lumineux vers le haut	0,01
Flux lumineux	4.980 lm
Température de couleur corrélée (nom.)	3000 K
Efficacité lumineuse (nominale)	146 lm/W
Indice de rendu de couleur (IRC)	80
Température de couleur	830 blanc chaud
Diffusion du faisceau de lumière du luminaire	-
Type d'optique d'extérieur	Distribution extensive 52
Surface projetée effective	0,079 m ²

Fonctionnement et électricité

Tension d'entrée	220 à 240 V
Fréquence linéaire	50 to 60 Hz
Courant d'appel	21 A
Durée courant d'appel	0,225 ms
Consommation électrique	34 W
Facteur de puissance (fraction)	0.98
Connexion	Connecteurs à visser
Câble	Câble 6,0 m sans prise
Nombre de produits par disjoncteur de 16 A type B	26
Classe de protection CEI	Classe de sécurité II
Protection contre les surtensions (communes/différentielles)	Niveau de protection contre les surtensions standard

Commandes et gradation

Variation de l'intensité lumineuse	Oui
Driver / unité d'alimentation électrique / transformateur	Bloc d'alimentation avec interface DALI
Interface de commande	DALI
Flux lumineux constant	Non
Normes DALI	DALI-2™
Niveau de gradation maximal	10%

Mécanique et boîtier

Matériaux du corps	Aluminium
Matériaux du réflecteur	Acrylate
Matériaux optiques	Méthacrylate (PMMA)
Matériaux du cache optique/de la lentille	Verre
Matériaux de fixation	Aluminium
Couleur du corps	Gris
Dispositif de montage	Top de mât pour diamètre 60 mm
Forme du cache optique/de la lentille	Plat
Finition du cache optique/de la lentille	Transparent
Hauteur totale	95 mm
Diamètre total	540 mm
Couleur des pièces	Toutes pièces colorées
Indice de protection	IP66 [Protection contre la pénétration de poussière, protection contre les jets d'eau]
Protection contre les chocs mécaniques	IK08 [5 J protection contre le vandalisme]
Angle d'inclinaison standard pour montage en top de mât	-
Fixation latérale pour un angle d'inclinaison standard	-
Type de cache optique/de lentille	Verre plat
Poids net (pièce)	12,700 kg

Approbation et application

Inflammabilité	-
Marquage CE	Oui
Marquage ENEC	Marquage ENEC
Risque photobiologique	Photobiological risk group 1 @200mm to EN62778
Conforme à RoHS	Oui
Performance température ambiante Tq	25 °C
Gamme de températures ambiantes	-40 à +50 °C

Performances initiales

Tolérance de flux lumineux	+/-7%
Chromaticité initiale	(0.433, 0.403) SDCM <5
Tolérance de consommation électrique	+/-10%
Tolérance de l'indice de rendu des couleurs initial	+/-2
Écart type de chromaticité (ellipse de McAdam)	SDCM≤5

Durées de vie (conformes IES)

Taux de défaillance de l'appareillage à la durée de vie utile moyenne de 100 000 h	10 %
Flux lumineux sortant à la durée de vie utile moyenne* de 100 000 h	L97

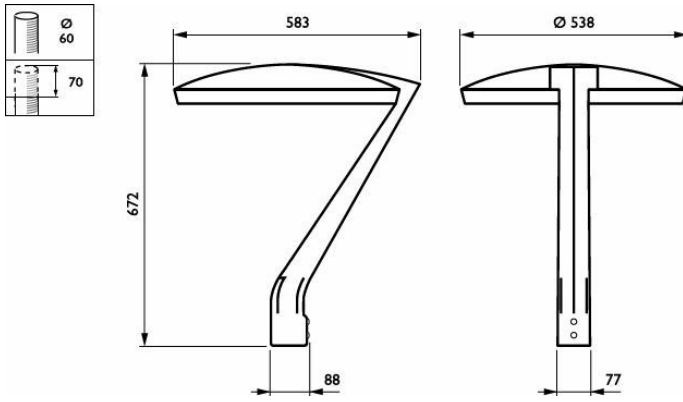
Données sur la durabilité

Évaluation de la durabilité	Unclassified
Catégorie de réparation	Classe de réparation B : pilote et source lumineuse du luminaire remplaçables par un technicien de maintenance. Les pièces et la documentation sont disponibles pendant une période prolongée.
Carbone incorporé (A1-A3)	113 kg CO ₂ e
Ratio de matière non vierge du produit	48,5 %
Taux de contenu recyclable du produit fini	59,8 %
Potentiel de réchauffement global (PRG) total B6 (kg CO ₂ eq) Unité déclarée	Veillez calculer en utilisant la valeur de votre mix énergétique local : Puissance (unité déclarée) (kW) * Durée de vie (unité déclarée) (h) * mix énergétique (kg CO ₂ eq / kWh)
Unité fonctionnelle PRG total B6 (équivalent CO ₂ en kg)	Veillez calculer en utilisant votre valeur de mix énergétique local : Puissance déclarée (kW) * 1 000 (lm) / flux lumineux déclaré (lm) * 35 000 (h) * mix énergétique (kg CO ₂ eq / kWh)

Données du produit

Nom du produit de la commande	BPP532 LED60-1P/830 II DW52P D9 AL GR
Nom de produit complet	BPP532 LED60-1P/830 II DW52P D9 AL GR
Code EOC	872110337024200
Code de commande	8721103370242
Code 12NC	912300060810
Numérateur - Quantité par kit	1
Code EAN - Produit/Boîte	8721103370242
Conditionnement par carton	1
Codes EAN/UPC - Boîte	8721103370242
Code famille de produits	BPP532 [CITYSOUL GEN2 LYRE]

Schéma dimensionnel



PDiagramme photométrique polaire

