



Clearflood gen2

BVP657 LED930-4S/740 PSU A65-NWB ALU

Clearflood gen2, 530 W, 71680 lm, 4000 K, CRI70, Asymétrique, IP66

Cette nouvelle génération de la gamme Clearflood améliore le coût total de possession de votre projet. La gamme est disponible en 3 tailles (BVP655, BVP656, BVP657) avec plusieurs options de finition et de maintenance, et s'appuie sur le moteur de lumière de notre projecteur phare pour l'éclairage sportif et de grands espaces. Ce moteur de lumière est optimisé pour les applications sportives, ainsi que pour les grandes surfaces, telles que les pôles logistiques, les parkings extérieurs et les zones de stockage. La nouvelle approche de conception innovante permet de mettre à disposition des options connectées telles que la prise SR, entièrement intégrée sur le boîtier du projecteur, et un multi-capteur sur la crosse. La gamme de produits est compatible avec les systèmes Interact.

Données du produit

Informations générales		Fonctionnement et électricité	
Code famille lampe	LED930 [LED module 93000 lm]	Efficacité lumineuse (valeur nominale)	135 lm/W
Nombre d'appareillages	3 unités	Indice de rendu de couleur (IRC)	70
Ballast/pilote inclus	Oui	Température de couleur	740 blanc neutre
Type de moteur de la source lumineuse	LED	Diffusion du faisceau de lumière du luminaire	6° - 14° x 122°
Service Tag	Oui	Type d'optique extérieure	Asymétrique
Échelle de valeur	Caractéristiques	Surface projetée effective	0,37 m ²
Garantie	5 ans		
Données techniques de l'éclairage			
rendement du flux lumineux vers le haut	0	Tension d'entrée	230 V
Flux lumineux	71 680 lm	Fréquence linéaire	50 to 60 Hz
Température de couleur corrélée (nom.)	4000 K	Courant d'appel	77 A
		Temps d'appel	150 ms
		Consommation électrique	530 W

Clearflood gen2

Facteur de puissance (fraction)	0.99
Connexion	Unité de connexion 3 pôles
Câble	-
Nombre de produits par disjoncteur de 16 A type B	3
Classe de protection IEC	Classe électrique I
Protection contre les surtensions (communes/différentielles)	6/8 kV
Distorsion harmonique totale	6 %

Commandes et gradation

Variation de l'intensité lumineuse	Non
Ballast/pilote / unité d'alimentation électrique / transformateur	Bloc d'alimentation
Interface de commande	-
Flux lumineux constant	Non

Mécanique et boîtier

Matériaux du boîtier	Aluminium
Matériaux du réflecteur	-
Matériaux optiques	Acrylate
Matériaux du cache optique/de la lentille	Verre
Matériel de fixation	Aluminium
Couleur du boîtier	Aluminium
Dispositif de montage	Lyre de fixation ajustable
Forme du cache optique/de la lentille	Plat
Finition du cache optique/de la lentille	Transparent
Longueur totale	711 mm
Largeur totale	720 mm
Hauteur totale	139 mm
Dimensions (hauteur x largeur x profondeur)	139 x 720 x 711 mm
Code d'indice de protection	IP66 [Protection contre la pénétration de poussière, protection contre les jets d'eau]
Code de protection contre les chocs méca.	IK08 [5 J protection contre le vandalisme]
Angle d'inclinaison standard pour montage au sommet du mât	-
Fixation latérale pour un angle d'inclinaison standard	-
Type de cache optique/de lentille	Verre transparent
Poids net (pièce)	26,000 kg

Approbation et application

Essai au fil incandescent	-
Marquage CE	Oui
Marquage ENEC	Marque ENEC plus
Conforme à la directive RoHS UE	Oui
Performance température ambiante Tq	25 °C
Plage de température ambiante	-40 °C à 50 °C

Performances initiales (conformité à la norme IEC)

Tolérance de flux lumineux	+/-7%
----------------------------	-------

Chromaticité initiale	(0.329,0.342)
Tolérance de consommation électrique	+/-10%
Température Tolérance de l'indice de rendu des couleurs	-2

Performances au fil du temps (conformité à la norme IEC)

Taux de défaillance de l'appareillage à la durée de vie utile moyenne de 100 000 h	10 %
Maintien du flux lumineux (EN-CEI 62722-2-1) à une durée de vie utile médiane* de 100 000 h	L94

Données sur la durabilité

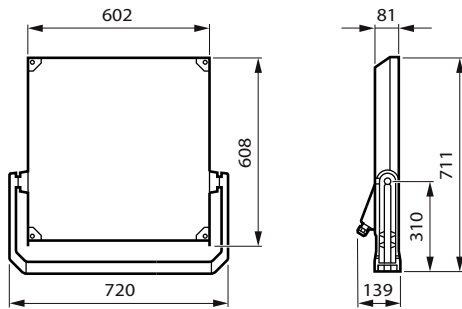
Évaluation de la durabilité	Signify Circle
Catégorie de réparation	Classe de réparation B : pilote et source lumineuse du luminaire remplaçables par un technicien de maintenance. Les pièces et la documentation sont disponibles pendant une période prolongée.
Carbone incorporé (A1-A3)	534 kg CO _{2e}
Ratio de matière non vierge du produit	6,23 %
Taux de contenu recyclable du produit fini	60,3 %
Potentiel de réchauffement global (PRG) total B6 (kg CO _{2eq}) Unité déclarée	Veillez calculer en utilisant la valeur de votre mix énergétique local : Puissance (unité déclarée) (kW) * Durée de vie (unité déclarée) (h) * mix énergétique (kg CO _{2eq} / kWh)
Unité fonctionnelle PRG total B6 (équivalent CO ₂ en kg)	Veillez calculer en utilisant votre valeur de mix énergétique local : Puissance déclarée (kW) * 1 000 (lm) / flux lumineux déclaré (lm) * 35 000 (h) * mix énergétique (kg CO ₂ éq / kWh)

Données du produit

Nom du produit de la commande	BVP657 LED930-4S/740 PSU A65-NWB ALU
Nom de produit complet	BVP657 LED930-4S/740 PSU A65-NWB ALU
Full EOC	872016979632400
Code de commande	912300060571
Code 12NC	912300060571
Numérateur - Quantité par kit	1
Code EAN - Produit/Boîte	8720169796324
Conditionnement par carton	1
EAN/UPC - Boîte	8720169796324
Code de la famille de produits	BVP657 [CLEARFLOOD GEN2 LARGE]

Clearflood gen2

Schéma dimensionnel



Données photométriques



Polar Normal (separate) - BVP657I - 912300060571

