



# Clearflood gen2

## BVP657 LED930-4S/740 PSU DW30 ALU

Clearflood gen2, 530 W, 78863 lm, 4000 K, CRI70, Asymetrický, IP66

Tato nová generace řady Clearflood posouvá celkové provozní náklady vašeho projektu na zcela novou úroveň. Řada je k dispozici ve 3 velikostech (BVP655, BVP656, BVP657) s několika možnostmi povrchové úpravy a údržby. Využívá osvětlovací systém našich vlajkových osvětlení pomocí světlometů pro rekreační sporty a oblasti. Tento osvětlovací systém je optimalizován pro sportovní použití i pro velké plochy, jako jsou logistická centra, venkovní parkoviště a skladovací prostory. Inovativní designový přístup nyní umožňuje dostupnost připojených možností, jako je zásuvka SR, plně integrovaná na krytu světlometu, a multisenzor na držáku. Produktová řada je kompatibilní se systémy Interact.

### Údaje o produktu

Obecné informace		Hodnocení udržitelnosti	
Kód řady svítidel	LED930 [LED module 93000 lm]	Signify Circle	
Počet předřadниковých jednotek	3 jednotky	Světelně technické	
Včetně předřadníku	Ano	Podíl světelného toku	0
Typ systému světelného zdroje	LED	vzayařovaného nad vodorovnou rovinu	
Servisní štítek	Ano	Světelný tok	78 863 lm
Hodnotový žebříček	Specifikace	Náhradní teplota chromatičnosti (jmen.)	4000 K
Třída snadnosti servisu	Třída A, svítidlo je složeno z některých náhradních dílů umožňujících servis (ve vhodných případech): deska LED, předřadník, ovládací jednotky, zařízení na ochranu proti rázům, optické části, přední kryt a mechanické díly	Měrný výkon (jmen.) (nom.)	149 lm/W
Záruční lhůta	5 let	Index podání barev (CRI)	70
		Barva světelného zdroje	740 neutrální bílá
		Divergence světelného paprsku svítidla	35° - 17° x 122°

## Clearflood gen2

Typ optiky, exteriéry	Asymetrický
Účinná vystavená plocha	0,37 m <sup>2</sup>

### Sustainability Data

Podíl recyklovaných materiálů v produktu	6,23 %
Celkový GWP B6 (kg CO2 ekv.) deklarovaná jednotka	Vypočítejte s použitím místní hodnoty energ. mixu: výkon dekl. jednotky (W) × dekl. životnost (hod) × energ. mix (kg CO2 ekv./kWh)
Celkový GWP B6 (kg CO2 ekv.) funkční jednotka	Vypočítejte s použitím místní hodnoty energ. mixu: výkon dekl. jednotky (W) × 1000 (lm) / svět. tok dekl. jednotky (lm) × 35 000 (hod) × energ. mix (kg CO2 ekv./kWh)

### Provozní a elektrické

Vstupní napětí	230 V
Frekvence sítě	50 to 60 Hz
Náběhový proud	77 A
Doba náběhového proudu	150 ms
Spotřeba energie	530 W
Účinnost (zlomek)	0,99
Připojení	Třípólová připojovací jednotka
Kabel	-
Počet produktů pro MCB (16A typ B)	3
Třída ochrany IEC	Bezpečnostní třída I
Přepětová ochrana (společná/rozdílová)	6/8 kV
Celkové harmonické zkreslení	6 %

### Řízení a stmívání

Stmívatelné	Ne
Předřadník / napájecí jednotka / transformátor	Napájecí zdroj
Rozhraní řízení	-
Stálý světelný tok	Ne

### Mechanické a materiály

Materiál těla	Hliník
Materiál reflektoru	-
Materiál optiky	Akrylát
Materiál optického krytu / čočky	Sklo
Fixační materiál	Hliník
Barva těla	Hliník
Montážní přípravek	Nastavitelný montážní třmen
Tvar optického krytu / čočky	Rovný
Povrchová úprava optického krytu / čočky	Čirý
Celková délka	711 mm
Celková šířka	720 mm

Celková výška	139 mm
Rozměry (výška x šířka x hloubka)	139 x 720 x 711 mm
Kód ochrany proti vniknutí	IP66 [Ochrana proti proniknutí prachu, ochrana proti tryskající vodě]
Kód ochrany proti mechanickým nárazům	IK08 [5 J odolná proti vandalismu]
Standardní úhel sklonu v případě montáže na vršek sloupku	-
Standardní úhel sklonu při montáži s bočním vstupem	-
Typ optického krytu	Čiré sklo
Celková hmotnost (kus)	26,000 kg

### Certifikace a použití

Značka hořlavosti	-
Značka CE	Ano
Značka ENEC	Značka ENEC plus
Splňuje požadavky evropské směrnice RoHS	Ano
Výkon při okolní teplotě Tq	25 °C
Rozsah okolní teploty	-40 °C až 50 °C

### Počáteční parametry (podle IEC)

Tolerance světelného toku	+/-7%
Počáteční chromatičnost	(0.329,0.342)
Tolerance spotřeby energie	+/-10%
Poč. Tolerance indexu podání barev	-2

### Životnost (podle IEC)

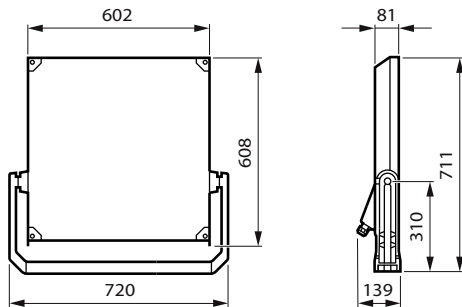
Závadovost ovládacího předřadníku při střední životnosti	10 %
100 000 h	
Pokles světelného toku (EN-IEC 62722-2-1) při střední životnosti*	L94
100 000 h	

### Označení a balení

Objednávací název produktu	BVP657 LED930-4S/740 PSU DW30 ALU
Celý název výrobku	BVP657 LED930-4S/740 PSU DW30 ALU
Full EOC	872016979631700
Kód objednávky	79631700
Číslo materiálu (12NC)	912300060570
Číslování – počet v balení	1
EAN/UPC – výrobek/pouzdro	8720169796317
Číslování SAP – balení v krabici	1
Pouzdro – EAN/UPC	8720169796317
Kód produktové řady	BVP657 [CLEARFLOOD GEN2 LARGE]

## Clearflood gen2

### Rozměrové výkresy



### Fotometrické údaje



Polar Normal (separate) - BVP657I - 912300060570

