



Clearflood gen2, 530 W, 78539 lm, 4000 K, CRI70, Асиметричний, IP66

Алюмінієвий, Алюміній, Блок живлення, 78539 lm, 530 W, 148 lm/W, 4000 K, (0.329,0.342), CRI70, Асиметричний, IP66 | Захист від проникнення пилу, стійкий до струменю води, IK08 | 5 Дж захищено від нищення, Клас безпеки I, 6/8 kV, З'єднувальна коробка на 3 полюси

Загальна інформація

Код сімейства ламп	LED930 [LED module 93000 lm]
Кількість розподільних коробок	3 шт.
Драйвер входить у комплект	Так
Тип модуля джерела світла	LED
Service tag	Так
Сходи вартості	Продуктивність
Гарантійний період	5 років

Світлотехнічні

Коефіцієнт висхідної світловіддачі	0
Світловий потік	78 539 lm
Корельована колірна температура (ном.)	4000 K
Світловіддача (номінальна) (ном.)	148 lm/W
Індекс якості кольоропередачі (CRI)	70
Колір джерела світла	740 нейтральний білий

Розширення променя світла світильника	26° - 22° x 147°
Тип оптичного пристрою – зовнішній	Асиметричний
Ефективна освітлена площа	0,37 m ²

Експлуатаційні й електричні

Вхідна напруга	230 V
Частота мережі	50 to 60 Hz
Пусковий струм	77 A
Час впуску	150 ms
Споживана потужність	530 W
Коефіцієнт потужності (частка)	0.99
Підключення	3'єднувальна коробка на 3 полюси
Кабель	-
Кількість виробів у MCB (16 A, тип B)	3
Клас захисту IEC	Клас безпеки I
Захист від стрибків напруги (загальний/ диференціальний)	6/8 kV
Загальне нелінійне спотворення	6 %

Елементи керування й затемнення

3 регульованою яскравістю	Ні
Драйвер / блок живлення / трансформатор	Блок живлення
Інтерфейс керування	-
Постійний світловий потік	Ні

Механічні деталі й корпус

Матеріал корпусу	Алюмінієвий
Матеріал відбивача	-
Матеріал оптичного пристрою	Акрилат
Матеріал світлорозсіювача	Скло
Кріпильний матеріал	Алюміній
Колір корпусу	Алюміній
Пристрій для монтажу	Регульований монтажний кронштейн
Форма кришки об'єктива	Плоский

Покриття кришки об'єктива	Прозорий
Загальна довжина	711 mm
Загальна ширина	720 mm
Загальна висота	139 mm
Розміри (висота x ширина x глибина)	139 x 720 x 711 mm
Код захисту від проникнення	IP66 [Захист від проникнення пилу, стійкий до струменю води]
Код захисту від механічного впливу	IK08 [5 Дж захищено від нищення]
Верхня частина стійки зі стандартним кутом нахилу	-
Бічний вхід зі стандартним кутом нахилу	-
Тип кришки об'єктива	Безбарвне скло
Вага нетто (шт.)	26,000 kg

Затвердження й застосування

Позначка займистості	-
Знак CE	Так
Знак ENEC	Знак ENEC+
Відповідає стандартам європейської директиви RoHS	Так
Робоча температура довкілля T _a	25 °C
Діапазон температури довкілля	від -40 °C до +50 °C

Початкові експлуатаційні характеристики (відповідає IEC)

Допустиме відхилення світлового потоку	+/-7%
Початкова колірність	(0.329,0.342)
Допуск споживання енергії	+/-10%
Внутр. допустиме відхилення індексу кольоропередачі	-2

Експлуатаційні характеристики у довгостроковій перспективі (відповідає IEC)

Інтенсивність відмов механізму керування за середнього терміну служби 100 000 год	10 %
Стабільність світлового потоку (EN-IEC 62722-2-1) за середнього терміну служби* 100 000 год	L94

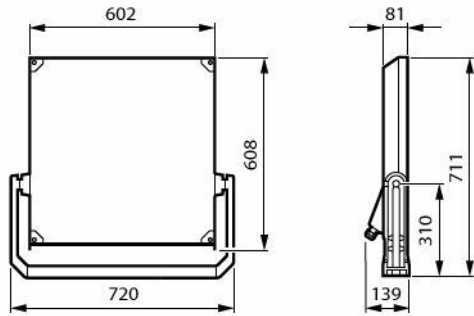
Дані про екологічну сталість

Рейтинг стійкості	Signify Circle
Клас ремонту	Для ремонту класу В драйвер та джерело світла цього світильника можуть бути замінені спеціалістом сервісної служби. Запчастини та документація доступні протягом тривалого періоду часу.
Вбудований вуглець (A1-A3)	534 kg CO ₂ e
Співвідношення непервинного матеріалу в продукті	6,23 %
Відсоток вмісту готового продукту, що підлягає переробці	60,3 %
Загальний потенціал глобального потепління (ПГП) B6 (кг CO ₂ -екв.), заявлені одиниці	Будь ласка, розрахуйте, використовуючи значення вашого місцевого енергетичного міксу: Заявлена потужність (кВт) × Термін служби (години) × Енергетичний мікс (кг CO ₂ eq / кВт·год).
Загальний потенціал глобального потепління (ПГП) B6 (кг CO ₂ -екв.), функціональні одиниці	Будь ласка, розрахуйте, використовуючи значення вашого місцевого енергетичного міксу: Заявлена потужність (кВт) * 1000 (лм) / світловий потік (лм) * 35000 (год) * енергетичний мікс(кг CO ₂ екв/кВт·год)

Дані про виріб

Назва замовленого виробу	BVP657 LED930-4S/740 PSU DW10 ALU
Повна назва виробу	BVP657 LED930-4S/740 PSU DW10 ALU
Повний код виробу	872016979630000
Код замовлення	912300060569
Номер матеріалу (12NC)	912300060569
Чисельник – кількість в упаковці	1
EAN/UPC – продукт/упаковка	8720169796300
Чисельник – упаковок у зовнішній коробці	1
EAN/UPC – корпус	8720169796300
Код сімейства продуктів	BVP657 [CLEARFLOOD GEN2 LARGE]

Розміри



Polar normal diagrams

