



Clearflood gen2

BVP657 LED930-4S/740 PSU DW10 ALU

Clearflood gen2, 530 W, 78539 lm, 4000 K, CRI70, Asymmetrisch, IP66

Diese 2. Generation der ClearFlood-Familie bringt die Gesamtbetriebskosten Ihres Projekts auf ein neues Niveau. Die Produktreihe ist in 3 Baugrößen (BVP655, BVP656, BVP657) erhältlich und wurde speziell für die Beleuchtung von Sportplätzen sowie großen Flächen wie Logistikzentren, Parkplätzen und Lagerflächen entwickelt. Das Design des Scheinwerfers erlaubt die einfachen Integrationen eines Zhaga-Sockels und ermöglicht so eine einfache Erweiterung mit dem Interact-System oder dem Multisensor.

Produkt Daten

| Allgemeine Informationen | | Ausstrahlungswinkel Leuchte | |
|-------------------------------------|------------------------------|---|--------------------------|
| Lampenfamiliencode | LED930 [LED module 93000 lm] | Ausstrahlungswinkel Leuchte | 26° - 22° x 147° |
| Anzahl Betriebsgeräte | 3 Einheiten | Optiktyp im Außenbereich | Asymmetrisch |
| Betriebsgerät inklusive | Ja | Effektive Projektionsfläche | 0,37 m² |
| Typ des Lichtquellenmoduls | LED | Betrieb und Elektrik | |
| Service Tag | Ja | Eingangsspannung | 230 V |
| Portfolio | Best | Netzfrequenz | 50 to 60 Hz |
| Garantiedauer | 5 Jahre | Einschaltstrom | 77 A |
| Lichttechnische Daten | | Einschaltzeit | 150 ms |
| Nach oben gerichtete Lichtstromrate | 0 | Systemleistung | 530 W |
| Lichtstrom | 78.539 lm | Leistungsfaktor (Bruchteil) | 0.99 |
| Ähnlichste Farbtemperatur | 4000 K | Elektrischer Anschluss | 3-poliger Anschlussblock |
| Nennlichtausbeute (Nom) | 148 lm/W | Kabel | - |
| Farbwiedergabeindex (CRI) | 70 | Anzahl Leuchten pro Sicherung mit 16 A Typ B | 3 |
| Farbe der Lichtquelle | 740 Neutralweiß | IEC-Schutzklasse | Schutzklasse I |
| | | Überspannungsschutz (allgemein/differenziell) | 6/8 kV |

Clearflood gen2

| | |
|-------------|-----|
| Klirrfaktor | 6 % |
|-------------|-----|

Lichtregelung und Dimmen

| | |
|-------------------------|----------|
| Dimmbar | Nein |
| Betriebsgerät | Netzteil |
| Steuerungsschnittstelle | - |
| Konstanter Lichtstrom | Nein |

Mechanik und Gehäuse

| | |
|-------------------------------------|---|
| Gehäusematerial | Aluminium |
| Reflektor-Material | - |
| Optisches Material | Acrylat |
| Material optische Abdeckung | Glas |
| Befestigungsmaterial | Aluminium |
| Gehäusefarbe | Aluminium |
| Montagevorrichtung | Montagehalterung, einstellbar |
| Form optische Abdeckung | Flach |
| Ausführung optische Abdeckung | Klar |
| Gesamte Länge | 711 mm |
| Gesamte Breite | 720 mm |
| Gesamte Höhe | 139 mm |
| Abmessungen (Höhe x Breite x Tiefe) | 139 x 720 x 711 mm |
| Schutzart (IP) | IP66 [Schutz gegen Eindringen von Staub, strahlwassergeschützt] |
| Schlagfestigkeit (IK) | IK08 [5 J vandalismussicher] |
| Standardaufneigung Aufsatzmontage | - |
| Standardaufneigung Ansatzmontage | - |
| Typ optische Abdeckung | Klarglas |
| Nettogewicht (Stück) | 26,000 kg |

Genehmigung und Anwendung

| | |
|------------------------------------|------------------|
| Entflammbarkeitszeichen | - |
| CE-Zeichen | Ja |
| ENEC-Zeichen | ENEC-Pluszeichen |
| EU RoHS-konform | Ja |
| Bemessungsumgebungstemperatur (Tq) | 25 °C |
| Umgebungstemperaturbereich | -40 °C bis 50 °C |

Initialkennwerte (IEC-konform)

| | |
|----------------------------|---------------|
| Lichtstromtoleranz | +/-7% |
| Anfängliche Farbsättigung | (0.329,0.342) |
| Toleranz Leistungsaufnahme | +/-10% |

| | |
|-----------------------------------|----|
| Init. Farbwiedergabeindextoleranz | -2 |
|-----------------------------------|----|

Lebensdauer kennwerte (IEC-konform)

| | |
|---|------|
| Ausfallrate des Betriebsgeräts bei mittlerer Nutzlebensdauer von 100.000 Std. | 10 % |
| Lichtstromstabilität (EN-IEC 62722-2-1) bei mittlerer Nutzlebensdauer* von 100.000 Std. | L94 |

Daten zur Nachhaltigkeit

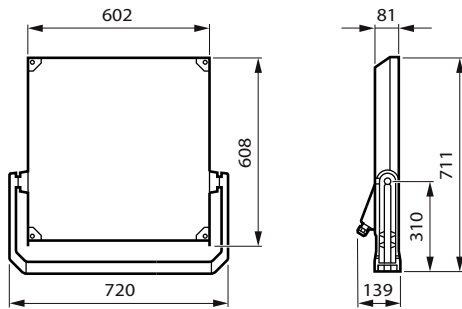
| | |
|---|--|
| Nachhaltigkeitsbewertung | Signify Circle |
| Enthaltener Kohlenstoff (A1-A3) | 534 kg CO _{2e} |
| Anteil des Produkts an Sekundärmaterialien | 6,23 % |
| Anteil des recycelbaren Inhalts des Endprodukts | 60,3 % |
| GWP gesamt B6 (kg CO _{2eq}) Deklarierte Einheit | Bitte berechnen Sie mit Ihrem lokalen Energiemixwert: Deklarierte Leistung (kW) * Betriebsdauer (Stunden) der deklarierten Einheit * Energiemix (kg CO _{2eq} / kWh) |
| GWP gesamt B6 (kg CO _{2eq}) Funktionale Einheit | Bitte berechnen Sie mit Ihrem lokalen Energiemixwert: Deklarierte Leistung (kW) * 1000 (lm) / Lichtstrom (lm) deklarierte Einheit * 35.000 (Stunden) * Energiemix (kg CO ₂ -Äquivalent / kWh) |

Produktdaten

| | |
|---------------------------------|-----------------------------------|
| Bestell-Produktname | BVP657 LED930-4S/740 PSU DW10 ALU |
| Gesamtbezeichnung des Produkts | BVP657 LED930-4S/740 PSU DW10 ALU |
| Gesamt-Produktcode | 872016979630000 |
| Bestellcode | 79630000 |
| Material-Nr. (12NC) | 912300060569 |
| Anzahl pro Verpackung | 1 |
| EAN/UPC – Produkt/Kiste | 8720169796300 |
| Zähler - Pakete pro Außenkarton | 1 |
| EAN Umverpackung | 8720169796300 |
| Produktfamiliencode | BVP657 [CLEARFLOOD GEN2 LARGE] |

Clearflood gen2

Abmessungsskizzen



Photometrische Daten



Polar Normal (separate) - BVP657I - 912300060569

