



Clearflood gen2

BVP657 LED930-4S/740 PSU A35-MB ALU

Clearflood gen2, 530 W, 78980 lm, 4000 K, CRI70, Asymmetrisch, IP66

Diese 2. Generation der ClearFlood-Familie bringt die Gesamtbetriebskosten Ihres Projekts auf ein neues Niveau. Die Produktreihe ist in 3 Baugrößen (BVP655, BVP656, BVP657) erhältlich und wurde speziell für die Beleuchtung von Sportplätzen sowie großen Flächen wie Logistikzentren, Parkplätzen und Lagerflächen entwickelt. Das Design des Scheinwerfers erlaubt die einfachen Integrationen eines Zhaga-Sockels und ermöglicht so eine einfache Erweiterung mit dem Interact-System oder dem Multisensor.

Produkt Daten

Allgemeine Informationen		Ausstrahlungswinkel Leuchte	
Lampenfamiliencode	LED930 [LED module 93000 lm]	Ausstrahlungswinkel Leuchte	6° - 21° x 99°
Anzahl Betriebsgeräte	3 Einheiten	Optiktyp im Außenbereich	Asymmetrisch
Betriebsgerät inklusive	Ja	Effektive Projektionsfläche	0,37 m²
Typ des Lichtquellenmoduls	LED	Betrieb und Elektrik	
Service Tag	Ja	Eingangsspannung	230 V
Portfolio	Best	Netzfrequenz	50 to 60 Hz
Garantiedauer	5 Jahre	Einschaltstrom	77 A
Lichttechnische Daten		Einschaltzeit	150 ms
Nach oben gerichtete Lichtstromrate	0	Systemleistung	530 W
Lichtstrom	78.980 lm	Leistungsfaktor (Bruchteil)	0.99
Ähnlichste Farbtemperatur	4000 K	Elektrischer Anschluss	3-poliger Anschlussblock
Nennlichtausbeute (Nom)	149 lm/W	Kabel	-
Farbwiedergabeindex (CRI)	70	Anzahl Leuchten pro Sicherung mit 16 A Typ B	3
Farbe der Lichtquelle	740 Neutralweiß	IEC-Schutzklasse	Schutzklasse I
		Überspannungsschutz (allgemein/differenziell)	6/8 kV

Clearflood gen2

Klirrfaktor	6 %
-------------	-----

Lichtregelung und Dimmen

Dimmbar	Nein
Betriebsgerät	Netzteil
Steuerungsschnittstelle	-
Konstanter Lichtstrom	Nein

Mechanik und Gehäuse

Gehäusematerial	Aluminium
Reflektor-Material	-
Optisches Material	Acrylat
Material optische Abdeckung	Glas
Befestigungsmaterial	Aluminium
Gehäusefarbe	Aluminium
Montagevorrichtung	Montagehalterung, einstellbar
Form optische Abdeckung	Flach
Ausführung optische Abdeckung	Klar
Gesamte Länge	711 mm
Gesamte Breite	720 mm
Gesamte Höhe	139 mm
Abmessungen (Höhe x Breite x Tiefe)	139 x 720 x 711 mm
Schutzart (IP)	IP66 [Schutz gegen Eindringen von Staub, strahlwassergeschützt]
Schlagfestigkeit (IK)	IK08 [5 J vandalismussicher]
Standardaufneigung Aufsatzmontage	-
Standardaufneigung Ansatzmontage	-
Typ optische Abdeckung	Klarglas
Nettogewicht (Stück)	26,000 kg

Genehmigung und Anwendung

Entflammbarkeitszeichen	-
CE-Zeichen	Ja
ENEC-Zeichen	ENEC-Pluszeichen
EU RoHS-konform	Ja
Bemessungsumgebungstemperatur (Tq)	25 °C
Umgebungstemperaturbereich	-40 °C bis 50 °C

Initialkennwerte (IEC-konform)

Lichtstromtoleranz	+/-7%
Anfängliche Farbsättigung	(0.329,0.342)
Toleranz Leistungsaufnahme	+/-10%

Init. Farbwiedergabeindextoleranz	-2
-----------------------------------	----

Lebensdauer kennwerte (IEC-konform)

Ausfallrate des Betriebsgeräts bei mittlerer Nutzlebensdauer von 100.000 Std.	10 %
Lichtstromstabilität (EN-IEC 62722-2-1) bei mittlerer Nutzlebensdauer* von 100.000 Std.	L94

Daten zur Nachhaltigkeit

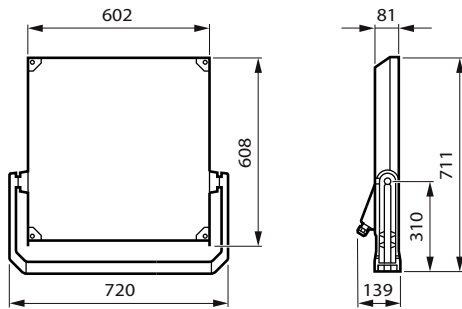
Nachhaltigkeitsbewertung	Signify Circle
Enthaltener Kohlenstoff (A1-A3)	534 kg CO _{2e}
Anteil des Produkts an Sekundärmaterialien	6,23 %
Anteil des recycelbaren Inhalts des Endprodukts	60,3 %
GWP gesamt B6 (kg CO _{2eq}) Deklarierte Einheit	Bitte berechnen Sie mit Ihrem lokalen Energiemixwert: Deklarierte Leistung (kW) * Betriebsdauer (Stunden) der deklarierten Einheit * Energiemix (kg CO _{2eq} / kWh)
GWP gesamt B6 (kg CO _{2eq}) Funktionale Einheit	Bitte berechnen Sie mit Ihrem lokalen Energiemixwert: Deklarierte Leistung (kW) * 1000 (lm) / Lichtstrom (lm) deklarierte Einheit * 35.000 (Stunden) * Energiemix (kg CO ₂ -Äquivalent / kWh)

Produktdaten

Bestell-Produktname	BVP657 LED930-4S/740 PSU A35-MB ALU
Gesamtbezeichnung des Produkts	BVP657 LED930-4S/740 PSU A35-MB ALU
Gesamt-Produktcode	872016979629400
Bestellcode	79629400
Material-Nr. (12NC)	912300060568
Anzahl pro Verpackung	1
EAN/UPC – Produkt/Kiste	8720169796294
Zähler - Pakete pro Außenkarton	1
EAN Umverpackung	8720169796294
Produktfamiliencode	BVP657 [CLEARFLOOD GEN2 LARGE]

Clearflood gen2

Abmessungsskizzen



Photometrische Daten



Polar Normal (separate) - BVP657I - 912300060568

