



Clearflood gen2

BVP657 LED930-4S/740 PSU A65-VWB ALU

Clearflood gen2, 530 W, 73580 lm, 4000 K, CRI70, Asymmetrisk, IP66

Denne nye generasjonen av Clearflood-serien hever TCO for prosjektet til neste nivå. Serien fås i 3 størrelser (BVP655, BVP656, BVP657) med flere typer overflatebehandling og vedlikeholdsalternativer, og den omfatter lysmotoren fra flomlyset vårt for sport og områder. Denne lyskilden er optimalisert for bruksområder innen sport så velg som store områder som logistikkentre, utendørs parkeringsplasser og lagerområder. Den innovative designen gjør det mulig med tilkoblet tilbehør, for eksempel SR-sokkelen som er fullstendig integrert i flomlysets innfatning, og en multisensor på braketten. Produktutvalget er kompatibelt med Interact-systemer.

Produktdata

Generell informasjon	
Lampefamiliekode	LED930 [LED module 93000 lm]
Antall utstyrsenheter	3 enheter
Driver inkludert	Ja
Light source engine type	LED
Service Tag	Ja
Verditrapp	Spesifikasjon
Tjenesteklasse B	Klasse A. Armaturen er utstyrt med deler som kan vedlikeholdes (hvis relevant): LED-plate, driver, kontrollenheter, overspenningsvern, optikk, frontdeksel og mekaniske deler
Garantiperiode	5 år

Sustainability rating	Signify Circle
Teknisk belysning	
Oppover lyseffektforhold	0
Lysytelse	73 580 lm
Korrelert fargetemperatur (nom.)	4000 K
Lysutbytte (vurdert) (Nom)	139 lm/W
Fargegjengivelsesindeks (CRI)	70
Lyskildefarge	740 nøytralhvit
Lysstrålespredning fra armatur	5° - 16° x 149°
Utendørs optikktype	Asymmetrisk
Effektivt prosjektert område	0,37 m²

Clearflood gen2

Drift og elektronikk	
Inngangsspenning	230 V
Line Frequency	50 to 60 Hz
Startstrøm	77 A
Innløpstid	150 ms
Effektforbruk	530 W
Effektfaktor (brøk)	0.99
Tilkobling	Tilkoblingsenhet, 3-pols
Kabel	-
Antall produkter på MCB av 16 A type B	3
IEC-beskyttelsesklasse	Sikkerhetsklasse I
Surge Protection (Common/Differential)	6/8 kV
Total harmonisk forvrengning	6 %
Kontroller og dimming	
Kan dimmes	Nei
Driver/strømenhet/transformator	Strømforsyningsenhet
Kontrollgrensesnitt	-
Konstant lyseffekt (CLO)	Nei
Mekanikk og innfatning	
Innfatningsmateriale	Aluminium
Reflektormateriale	-
Optisk materiale	Akrylat
Optisk deksel/linsemateriale	Glass
Fixation material	Aluminium
Innfatningsfarge	Aluminium
Monteringsanordning	Monteringsbrakett, justerbar
Optisk deksel/linseform	Flat
Optisk deksel/linsefinish	Klar
Total lengde	711 mm
Total bredde	720 mm
Total høyde	139 mm
Mål (høyde x bredde x høyde)	139 x 720 x 711 mm
Ingress beskyttelseskode	IP66 [Beskyttet mot støvgjennomtrengning, spylesikker]
Mekanisk støtbeskyttelseskode	IK08 [5 J sikret mot hærverk]
Standardvinkel på stolpetoppen	-
Standardvinkel sidemontering	-

Type optisk deksel	Klart glass
Nettvekt (stykk)	26,000 kg
Godkjenning og bruksområde	
Brennbarhetsmerke	-
CE-merke	Ja
ENEC-merke	ENEC plus-merke
I samsvar med EU RoHS	Ja
Ytelse omgivelsestemperatur Tq	25 °C
For omgivelsestemperaturer mellom	-40 °C til 50 °C

Innledende ytelse (i samsvar med IEC)

Lysstrømstoleranse	+/-7%
Innledende kromatisitet	(0.329,0.342)
Strømforbrukstoleranse	+/-10%
Oppr. Toleranse for fargegjengivelsesindeks	-2

Ytelse over tid (i samsvar med IEC)

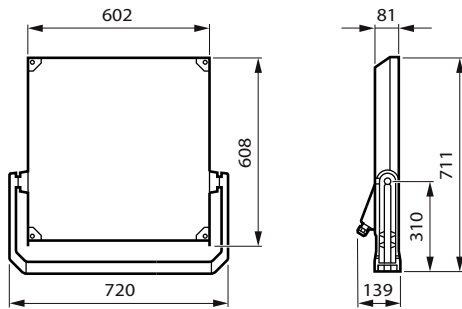
Feilfrekvens for styreutstyr ved median brukstid 100 000 timer	10 %
Lumenvedlikehold (EN-IEC 62722-2-1) ved median levetid* er 100 000 timer	L94

Produktdata

Produktnavn for bestilling	BVP657 LED930-4S/740 PSU A65-VWB ALU
Fullstendig produktnavn	BVP657 LED930-4S/740 PSU A65-VWB ALU
Full EOC	872016979628700
Bestillingskode	912300060567
Materialenr. (12NC)	912300060567
Antall – per pakke	1
EAN/UPC – produkt/boks	8720169796287
SAP-teller – pakker per utvendige	1
EAN/UPC – boks	8720169796287
Produktseriekode	BVP657 [CLEARFLOOD GEN2 LARGE]

Clearflood gen2

Målskisse



Fotometriske data



Polar Normal (separate) - BVP657I - 912300060567

