



# Clearflood gen2

## BVP656 LED600-4S/740 PSU DW10 ALU

Clearflood gen2, 341 W, 50490 lm, 4000 K, CRI70, Asymétrique, IP66

Cette nouvelle génération de la gamme Clearflood diminue le coût total de possession (TCO) de votre projet. La gamme est disponible en 3 tailles (BVP655, BVP656, BVP657) avec plusieurs options de finition et de maintenabilité. La plateforme LED utilisée est optimisée pour les applications sportives, ainsi que pour les grands espaces, telles que les pôles logistiques, les parkings extérieurs et les zones de stockage. Une conception innovante permet de mettre à disposition des options connectées grâce à la prise Zhaga intégrée dans le corps du projecteur, et la possibilité de déporter une prise Zhaga sur la crosse. La gamme de produits est compatible avec les systèmes Interact.

### Données du produit

Informations générales		Garantie	
Code famille lampe	LED600 [LED module 60000 lm]	Évaluation de la durabilité	5 ans
Nombre d'appareillages	2 unités		Signify Circle
Driver inclus	Oui	Données techniques de l'éclairage	
Type de source lumineuse	LED	Rendement du flux lumineux vers le haut	0
Service Tag	Oui	Flux lumineux	50 490 lm
Valeur ajoutée	Premium	Température de couleur corrélée (nom.)	4000 K
Classe de maintenance	Ce luminaire de classe A comporte des pièces de réparables (le cas échéant) : module LED, pilote, unités de contrôle, dispositif de protection contre les surtensions, optiques, cache avant et pièces mécaniques	Efficacité lumineuse (nominale)	148 lm/W
		Indice de rendu de couleur (IRC)	70
		Température de couleur	740 blanc neutre
		Diffusion du faisceau de lumière du luminaire	26° - 22° x 147°
		Type d'optique d'extérieur	Asymétrique
		Surface projetée effective	0,22 m²

## Clearflood gen2

Fonctionnement et électricité	
Tension d'entrée	230 V
Fréquence linéaire	50 to 60 Hz
Courant d'appel	77 A
Durée courant d'appel	150 ms
Consommation électrique	341 W
Facteur de puissance (fraction)	0.99
Connexion	Unité de connexion 3 pôles
Câble	-
Nombre de produits par disjoncteur de 16 A type B	4
Classe de protection CEI	Classe électrique I
Protection contre les surtensions (communes/différentielles)	6/8 kV
Distorsion harmonique totale	6,3 %
Commandes et gradation	
Variation de l'intensité lumineuse	Non
Driver / unité d'alimentation électrique / transformateur	Bloc d'alimentation
Interface de commande	-
Flux lumineux constant	Non
Mécanique et boîtier	
Matériaux du corps	Aluminium
Matériaux du réflecteur	-
Matériaux optiques	Acrylate
Matériaux du cache optique/de la lentille	Verre
Matériaux de fixation	Aluminium
Couleur du corps	Aluminium
Dispositif de montage	Lyre de fixation ajustable
Forme du cache optique/de la lentille	Plat
Finition du cache optique/de la lentille	Transparent
Longueur totale	696 mm
Largeur totale	465 mm
Hauteur totale	140 mm
Dimensions (hauteur x largeur x profondeur)	140 x 465 x 696 mm
Indice de protection	IP66 [Protection contre la pénétration de poussière, protection contre les jets d'eau]
Protection contre les chocs mécaniques	IK08 [5 J protection contre le vandalisme]
Angle d'inclinaison standard pour montage en top de mât	-

Fixation latérale pour un angle d'inclinaison standard	-
Type de cache optique/de lentille	Verre transparent
Poids net (pièce)	16,000 kg
Approbaton et application	
Inflammabilité	-
Marquage CE	Oui
Marquage ENEC	Marque ENEC plus
Conforme à RoHS	Oui
Performance température ambiante Tq	25 °C
Gamme de températures ambiantes	-40 °C à 50 °C

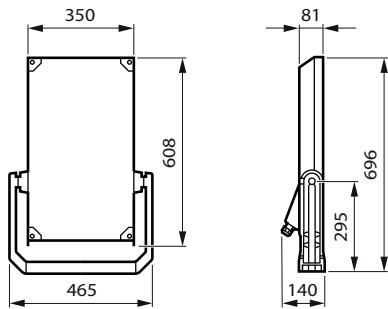
Performances initiales	
Tolérance de flux lumineux	+/-7%
Chromaticité initiale	(0.329,0.342)
Tolérance de consommation électrique	+/-10%
Tolérance de l'indice de rendu des couleurs initial	-2

Durées de vie (conformes IES)	
Taux de défaillance de l'appareillage à la durée de vie utile moyenne de 100 000 h	10 %
Flux lumineux sortant à la durée de vie utile moyenne* de 100 000 h	L95

Données du produit	
Nom du produit de la commande	BVP656 LED600-4S/740 PSU DW10 ALU
Nom de produit complet	BVP656 LED600-4S/740 PSU DW10 ALU
Code EOC	872016979623200
Code de commande	79623200
Code 12NC	912300060562
Numérateur - Quantité par kit	1
Code EAN – Produit/Boîte	8720169796232
Conditionnement par carton	1
Codes EAN/UPC – Boîte	8720169796232
Code famille de produits	BVP656 [CLEARFLOOD GEN2 MEDIUM]

## Clearflood gen2

### Schéma dimensionnel



### Données photométriques



Polar Normal (separate) - BVP6561 - 912300060562

