



# Clearflood gen2

## BVP656 LED600-4S/740 PSU A35-MB ALU

Clearflood gen2, 341 W, 51160 lm, 4000 K, CRI70, Asymétrique, IP66

Cette nouvelle génération de la gamme Clearflood améliore le coût total de possession de votre projet. La gamme est disponible en 3 tailles (BVP655, BVP656, BVP657) avec plusieurs options de finition et de maintenance, et s'appuie sur le moteur de lumière de notre projecteur phare pour l'éclairage sportif et de grands espaces. Ce moteur de lumière est optimisé pour les applications sportives, ainsi que pour les grandes surfaces, telles que les pôles logistiques, les parkings extérieurs et les zones de stockage. La nouvelle approche de conception innovante permet de mettre à disposition des options connectées telles que la prise SR, entièrement intégrée sur le boîtier du projecteur, et un multi-capteur sur la crosse. La gamme de produits est compatible avec les systèmes Interact.

### Données du produit

Informations générales			
Code famille lampe	LED600 [LED module 60000 lm]		cache avant et pièces mécaniques
Nombre d'appareillages	2 unités	Garantie	5 ans
Ballast/pilote inclus	Oui	Évaluation de la durabilité	Signify Circle
Type de moteur de la source lumineuse	LED	Données techniques de l'éclairage	
Service Tag	Oui	rendement du flux lumineux vers le haut	0
Échelle de valeur	Caractéristiques	Flux lumineux	51 160 lm
Classe de maintenance	Ce luminaire de classe A comporte des pièces de réparables (le cas échéant) : module LED, pilote, unités de contrôle, dispositif de protection contre les surtensions, optiques,	Température de couleur corrélée (nom.)	4000 K
		Efficacité lumineuse (valeur nominale)	150 lm/W
		Indice de rendu de couleur (IRC)	70
		Température de couleur	740 blanc neutre
		Diffusion du faisceau de lumière du luminaire	6° - 21° x 99°

## Clearflood gen2

Type d'optique extérieur	Asymétrique
Surface projetée effective	0,22 m <sup>2</sup>

### Fonctionnement et électricité

Tension d'entrée	230 V
Fréquence linéaire	50 to 60 Hz
Courant d'appel	77 A
Temps d'appel	150 ms
Consommation électrique	341 W
Facteur de puissance (fraction)	0.99
Connexion	Unité de connexion 3 pôles
Câble	-
Nombre de produits par disjoncteur de 16 A type B	4
Classe de protection IEC	Classe électrique I
Protection contre les surtensions (communes/différentielles)	6/8 kV
Distorsion harmonique totale	6,3 %

### Commandes et gradation

Variation de l'intensité lumineuse	Non
Ballast/pilote / unité d'alimentation électrique / transformateur	Bloc d'alimentation
Interface de commande	-
Flux lumineux constant	Non

### Mécanique et boîtier

Matériaux du boîtier	Aluminium
Matériaux du réflecteur	-
Matériaux optiques	Acrylate
Matériaux du cache optique/de la lentille	Verre
Matériel de fixation	Aluminium
Couleur du boîtier	Aluminium
Dispositif de montage	Lyre de fixation ajustable
Forme du cache optique/de la lentille	Plat
Finition du cache optique/de la lentille	Transparent
Longueur totale	696 mm
Largeur totale	465 mm
Hauteur totale	140 mm
Dimensions (hauteur x largeur x profondeur)	140 x 465 x 696 mm
Code d'indice de protection	IP66 [Protection contre la pénétration de poussière, protection contre les jets d'eau]
Code de protection contre les chocs méca.	IK08 [5 J protection contre le vandalisme]

Angle d'inclinaison standard pour montage au sommet du mât	-
--	---

Fixation latérale pour un angle d'inclinaison standard	-
--	---

Type de cache optique/de lentille	Verre transparent
Poids net (pièce)	16,000 kg

### Approbation et application

Essai au fil incandescent	-
Marquage CE	Oui
Marquage ENEC	Marque ENEC plus
Conforme à la directive RoHS UE	Oui
Performance température ambiante Tq	25 °C
Plage de température ambiante	-40 °C à 50 °C

### Performances initiales (conformité à la norme IEC)

Tolérance de flux lumineux	+/-7%
Chromaticité initiale	(0.329,0.342)
Tolérance de consommation électrique	+/-10%
Température Tolérance de l'indice de rendu des couleurs	-2

### Performances au fil du temps (conformité à la norme IEC)

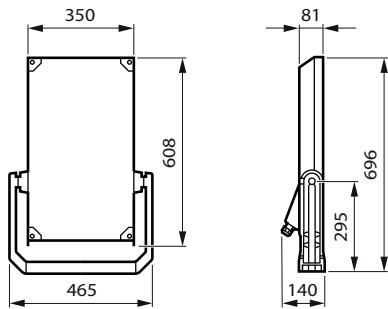
Taux de défaillance de l'appareillage à la durée de vie utile moyenne de 100 000 h	10 %
Maintien du flux lumineux (EN-CEI 62722-2-1) à une durée de vie utile médiane* de 100 000 h	L95

### Données du produit

Nom du produit de la commande	BVP656 LED600-4S/740 PSU A35-MB ALU
Nom de produit complet	BVP656 LED600-4S/740 PSU A35-MB ALU
Full EOC	872016979622500
Code de commande	912300060561
Code 12NC	912300060561
Numérateur - Quantité par kit	1
Code EAN - Produit/Boîte	8720169796225
Conditionnement par carton	1
EAN/UPC - Boîte	8720169796225
Code de la famille de produits	BVP656 [CLEARFLOOD GEN2 MEDIUM]

## Clearflood gen2

### Schéma dimensionnel



### Données photométriques



Polar Normal (separate) - BVP6561 - 912300060561

