



Clearflood gen2

BVP656 LED600-4S/740 PSU A65-VWB ALU

Clearflood gen2, 341 W, 47660 lm, 4000 K, CRI70, Asimetrik, IP66

Clearflood serisinin bu yeni nesli, projenizin toplam sahip olma maliyetini bir üst seviyeye taşıyor. Ürün gamı, çeşitli kaplama ve servis edilebilirlik seçenekleriyle birlikte üç farklı boyutta sunulur (BVP655, BVP656, BVP657) ve Açık Hava Sporları ve Alanları için amiral gemisi projektörümüzün ışık motorunu kullanır. Bu ışık motoru, spor uygulamalarının yanı sıra lojistik merkezleri, açık otoparklar ve depolama alanları gibi geniş alanlar için optimize edilmiştir. Artık yenilikçi bir tasarım yaklaşımı, projektör gövdesine tam entegre SR soketi ve braket üzerinde çoklu sensör gibi bağlantılı seçeneklerin kullanılabilirliğine olanak sağlıyor. Ürün yelpazesi Interact sistemleriyle uyumludur.

Ürün veri

Genel Bilgiler		Sürdürülebilirlik derecesi	
Lamba ailesi kodu	LED600 [LED module 60000 lm]	Signify Circle	
Sürücü birimi sayısı	2 ünite	Işık Teknik Ayrıntılar	
Tertibat dahildir	Evet	Yukarı doğru ışık çıkış oranı	0
Işık kaynağı motoru türü	LED	Işık Akısı	47.660 lm
Service etiketi	Evet	İlişkili Renk Sıcaklığı (Nom.)	4000 K
Değer merdiveni	Teknik özellikler	Aydınlatma Verimi (nominal) (Nom)	140 lm/W
Bakıma elverişlilik sınıfı	A sınıfı; aydınlatma armatürü bazı servis uygulanabilir parçalara sahiptir: LED panosu, sürücü, kontrol üniteleri, ani akım korumalı cihaz, optikler, ön kapak ve mekanik parçalar	Renk oluşturma dizini (CRI)	70
Garanti süresi	5 yıl	Işık kaynağı rengi	740 nötr beyaz
		Aydınlatma armatürü ışık ışını yayılması	5° - 16° x 149°
		Optik sistem türü dış mekan	Asimetrik
		Etkili projeksiyon alanı	0,22 m²

Clearflood gen2

Sürdürülebilirlik Verileri	
Üründeki geri dönüştürülmüş malzeme oranı	5,04 %

Çalıştırma ve Elektrik	
Giriş Voltajı	230 V
Hat Frekansı	50 to 60 Hz
Kalkış Akımı	77 A
Ani akım süresi	150 ms
Güç Tüketimi	341 W
Güç Faktörü (Kesir)	0.99
Bağlantı	3 kutuplu bağlantı ünitesi
Kablo	-
MCB'deki 16 A tür B ürün sayısı	4
Koruma sınıfı IEC	Güvenlik sınıfı I
Ani Akım Koruması (Ortak/Diferansiyel)	6/8 kV
Toplam harmonik bozulma	6,3 %

Kontroller ve Dim Etme	
Dim Edilebilir	Hayır
Sürücü/güç ünitesi/trafo	Güç kaynağı ünitesi
Kontrol arayüzü	-
Sabit ışık çıkışı	Hayır

Mekanik ve Muhafaza	
Muhafaza Malzemesi	Alüminyum
Reflektör malzemesi	-
Optik sistem malzemesi	Akr-t
Optik kapak malzemesi	Cam
Sabitleme malzemesi	Alüminyum
Muhafaza Rengi	Alüminyum
Montaj cihazı	Ayarlanabilir montaj ayağı
Optik kapak şekli	Düz
Optik kapak kaplaması	Şeffaf
Toplam uzunluk	696 mm
Genel genişlik	465 mm
Genel yükseklik	140 mm
Boyutlar (Yükseklik x Genişlik x Derinlik)	140 x 465 x 696 mm
Girişime Karşı Koruma Sınıfı	IP66 [Toz girmesine karşı korumalı, püskürtmeye dayanıklı]
Mekanik çarpışma koruma kodu	IK08 [5 J saldırılara karşı korunan]
Standart eğim açısı üstten montaj	-

Standart devirme açısı yandan giriş	-
Optik kapak tipi	Şeffaf cam
Net Ağırlık (Parça Başı)	16,000 kg

Onay ve Uygulama	
Alev alma işareti	-
CE işareti	Evet
ENEC işareti	ENEC plus işareti
EU RoHS ile uyumludur	Evet
Performans ortam sıcaklığı Tq	25 °C
Ortam sıcaklığı aralığı	-40 °C ila 50 °C

Başlangıç Performansı (IEC Uyumlu)

Işık akısı toleransı	+/-7%
Başlangıç renk türü	(0.329,0.342)
Güç tüketimi toleransı	+/-10%
Başlangıçtaki Renksel Geriverim İndeksi Toleransı	-2

Zaman İçindeki Performansı (IEC Uyumlu)

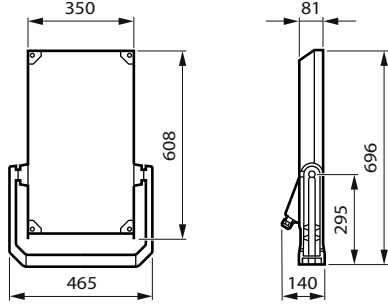
Ortalama kullanım ömrü 100000 saatte kontrol tertibatı arıza oranı	10 %
Ortalama kullanım ömründe lümen bakımı (EN-IEC 62722-2-1)* 100.000 saat	L95

Ürün Verileri

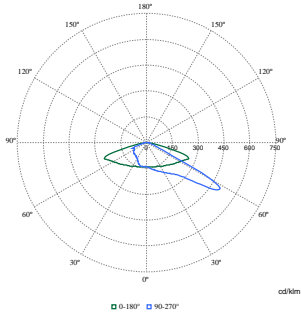
Sipariş ürün adı	BVP656 LED600-4S/740 PSU A65-VWB ALU
Tam ürün adı	BVP656 LED600-4S/740 PSU A65-VWB ALU
Tam ürün kodu	872016979621800
Sipariş kodu	79621800
Malzeme No. (12NC)	912300060560
Numeratör - Paket Başına Miktar	1
EAN/UPC - Ürün/Kutu	8720169796218
Numeratör - Büyük kutu başına paket sayısı	1
EAN/UPC - Kutu	8720169796218
Ürün ailesi kodu	BVP656 [CLEARFLOOD GEN2 MEDIUM]

Clearflood gen2

Boyutlu çizim



Fotometrik bilgi



Polar Normal (separate) - BVP6561 - 912300060560

