



ClearFlood gen2

BVP656 LED600-4S/740 PSU A65-VWB ALU

ClearFlood gen2, 341 W, 47660 lm, 4000 K, CRI70, Asymmetrisk, IP66

ClearFlood-sortimentets nya generation tar ditt projekts totala ägandekostnad till en helt annan nivå. Sortimentet finns i tre storlekar (BVP655, BVP656, BVP657) med flera ytbehandlingar och servicealternativ och drar nytta av ljusmodulen i vårt flaggskepp inom strålkastare för idrottsanläggningar eller områdesbelysning. Denna ljusmodul är optimerad för sportanläggningar och stora områden såsom logistikcentrum, utomhusparkeringar och lagerutrymmen. Den innovativa designen ger nu möjlighet till anslutningstillval såsom ett SR-uttag helt integrerad på strålkastarens armaturhus och en multisensor på fästet. Produktsortimentet är kompatibelt med Interact-system.

Produktdata

Allmän information		Sustainability rating	
Lampfamiljskod	LED600 [LED module 60000 lm]	Signify Circle	
Antal driftdonsenheter	2 enheter	Ljusteknik	
Driftdon ingår	Ja	Uppåtriktat ljusflödesförhållande	0
Typ av ljuskälla	LED	Ljusflöde	47 660 lm
Service tag	Ja	Korrelerad färgtemperatur (Nom)	4000 K
Värde trappa	Specifikation	Ljusutbyte (märkvärde) (nom)	140 lm/W
Servicevänlighetsklass	Klass A, armaturen är utrustad med reparerbara delar (i tillämpliga fall): LED-platta, driftdon, styrenheter, överspänningsskydd, optik, frontkåpa och mekaniska delar	Färgåtergivningsindex	70
Garantitid	5 år	Ljuskällans färg	740 neutralvit
		Armaturens ljusfördelning	5° - 16° x 149°
		Optiktyp utomhus	Asymmetrisk
		Effektiv projicerad yta	0,22 m ²

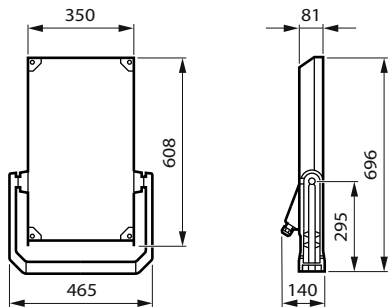
ClearFlood gen2

Drift och elektricitet	
Ingångsspänning	230 V
Line Frequency	50 to 60 Hz
Ingående ström	77 A
Ingåendetid	150 ms
Effektförbrukning	341 W
Effektfaktor (fraktion)	0.99
Anslutning	Kontaktidon, 3-poligt
Kabel	-
Antal produkter med MCB (16 A, typ B)	4
Skyddsklass IEC	Säkerhetsklass I
Surge Protection (Common/Differential)	6/8 kV
Total harmonisk distorsion	6,3 %
Styrenheter och dimring	
Dimbar	Nej
Driftdon/strömenhet/transformator	Strömförsörjningsenhet
Styrgränssnitt	-
Konstant ljusflöde	Nej
Mekanik och armaturhus	
Armaturhusets material	Aluminium
Material i reflektor	-
Material i optiken – LOV	Akrylat
Optisk kupa/linsmaterial – LOV	Glas
Fixation material	Aluminium
Armaturhusets färg	Aluminium
Monteringsenhet	Justerbart monteringsfäste
Optisk glaskupa/optikens form – LOV	Plan
Ytbehandling på optikavskärmning/lins – LOV	Klar
Total längd	696 mm
Total bredd	465 mm
Total höjd	140 mm
Mått (höjd × bredd × djup)	140 x 465 x 696 mm
Kod för kapslingsklass	IP66 [Dammtät, skydd mot vattenstrålar]
Skyddskod för mekanisk påverkan	IK08 [5 J slagtålig]
Standardvinkel för stolptoppsmontage	-
Standardvinkel för sidoingång	-

Typ av optisk kåpa	Klarglas
Nettovikt (styck)	16,000 kg
Användning och godkännande	
Säkerhetsmärkning, antändlighet	-
CE-märkning	Ja
ENEC-märkning	ENEC plus-märkning
EU RoHS-kompatibel	Ja
Prestanda omgivningstemperatur Tq	25 °C
Omgivningstemperatur	-40 °C till +50 °C
Ursprunglig prestanda (IEC-kompatibel)	
Tolerans för ljusflöde	+/-7%
Initial kromaticitet	(0.329,0.342)
Energiförbrukningstolerans	+/-10%
Init. Tolerans för färgåtergivningsindex	-2
Prestanda över tid (IEC-kompatibel)	
Felfrekvens för styrsystemet vid snittlivslängd på 100 000 tim	10 %
Bibehållet ljusflöde (EN-IEC 62722-2-1) vid medellivslängd* på 100 000 timmar	L95
Produktdata	
Beställningsproduktnamn	BVP656 LED600-4S/740 PSU A65-VWB ALU
Fullständigt produktnamn	BVP656 LED600-4S/740 PSU A65-VWB ALU
Full EOC	872016979621800
Beställningsnummer	912300060560
Materialnummer (12NC)	912300060560
Räknare – antal per förpackning	1
EAN/UPC - Produkt/fodral	8720169796218
Räknare - antal förpackningar per kartong	1
EAN/UPC - Hölje	8720169796218
Produktfamiljsskod	BVP656 [CLEARFLOOD GEN2 MEDIUM]

ClearFlood gen2

Måttskiss



Fotometriska data



Polar Normal (separate) - BVP6561 - 912300060560

