



Clearflood gen2

BVP656 LED600-4S/740 PSU A55-MB ALU

Clearflood gen2, 341 W, 49810 lm, 4000 K, CRI70, Asymmetrisch, IP66

Diese 2. Generation der ClearFlood-Familie bringt die Gesamtbetriebskosten Ihres Projekts auf ein neues Niveau. Die Produktreihe ist in 3 Baugrößen (BVP655, BVP656, BVP657) erhältlich und wurde speziell für die Beleuchtung von Sportplätzen sowie großen Flächen wie Logistikzentren, Parkplätzen und Lagerflächen entwickelt. Das Design des Scheinwerfers erlaubt die einfachen Integrationen eines Zhaga-Sockels und ermöglicht so eine einfache Erweiterung mit dem Interact-System oder dem Multisensor.

Produkt Daten

Allgemeine Informationen	
Lampenfamiliencode	LED600 [LED module 60000 lm]
Anzahl Betriebsgeräte	2 Einheiten
Betriebsgerät inklusive	Ja
Typ des Lichtquellenmoduls	LED
Service Tag	Ja
Portfolio	Best
Servicefreundlichkeitsklasse	Klasse A, Leuchte ist mit wartungsfähigen Teilen ausgestattet (falls zutreffend): LED-Platte, Treiber, Steuereinheiten, Überspannungsschutzgerät, Optik, Frontabdeckung und mechanische Teile
Garantiedauer	5 Jahre

Nachhaltigkeitsbewertung	Signify Circle
--------------------------	----------------

Lichttechnische Daten	
Nach oben gerichtete Lichtstromrate	0
Lichtstrom	49.810 lm
Ähnlichste Farbtemperatur	4000 K
Nennlichtausbeute (Nom)	146 lm/W
Farbwiedergabeindex (CRI)	70
Farbe der Lichtquelle	740 Neutralweiß
Ausstrahlungswinkel Leuchte	5° - 17° x 97°
Optiktyp im Außenbereich	Asymmetrisch
Effektive Projektionsfläche	0,22 m²

Betrieb und Elektrik	
Eingangsspannung	230 V
Netzfrequenz	50 to 60 Hz

Clearflood gen2

Einschaltstrom	77 A
Einschaltzeit	150 ms
Systemleistung	341 W
Leistungsfaktor (Bruchteile)	0.99
Elektrischer Anschluss	3-poliger Anschlussblock
Kabel	-
Anzahl Leuchten pro Sicherung mit 16 A Typ B	4
IEC-Schutzklasse	Schutzklasse I
Überspannungsschutz (allgemein/differenziell)	6/8 kV
Klirrfaktor	6,3 %

Lichtregelung und Dimmen

Dimmbar	Nein
Betriebsgerät	Netzteil
Steuerungsschnittstelle	-
Konstanter Lichtstrom	Nein

Mechanik und Gehäuse

Gehäusematerial	Aluminium
Reflektor-Material	-
Optisches Material	Acrylat
Material optische Abdeckung	Glas
Befestigungsmaterial	Aluminium
Gehäusefarbe	Aluminium
Montagevorrichtung	Montagehalterung, einstellbar
Form optische Abdeckung	Flach
Ausführung optische Abdeckung	Klar
Gesamte Länge	696 mm
Gesamte Breite	465 mm
Gesamte Höhe	140 mm
Abmessungen (Höhe x Breite x Tiefe)	140 x 465 x 696 mm
Schutzart (IP)	IP66 [Schutz gegen Eindringen von Staub, strahlwassergeschützt]
Schlagfestigkeit (IK)	IK08 [5 J vandalismussicher]
Standardaufneigung Aufsatzmontage	-
Standardaufneigung Ansatzmontage	-
Typ optische Abdeckung	Klarglas
Nettogewicht (Stück)	16,000 kg

Genehmigung und Anwendung

Entflammbarkeitszeichen	-
CE-Zeichen	Ja
ENEC-Zeichen	ENEC-Pluszeichen
EU RoHS-konform	Ja
Bemessungsumgebungstemperatur (Tq)	25 °C
Umgebungstemperaturbereich	-40 °C bis 50 °C

Initialkennwerte (IEC-konform)

Lichtstromtoleranz	+/-7%
Anfängliche Farbsättigung	(0.329,0.342)
Toleranz Leistungsaufnahme	+/-10%
Init. Farbwiedergabeindextoleranz	-2

Lebensdauer kennwerte (IEC-konform)

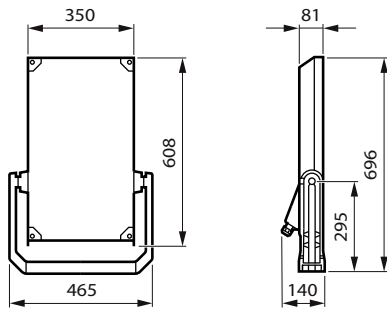
Ausfallrate des Betriebsgeräts bei mittlerer Nutzlebensdauer von 100.000 Std.	10 %
Lichtstromstabilität (EN-IEC 62722-2-1) bei mittlerer Nutzlebensdauer* von 100.000 Std.	L95

Produktdaten

Bestell-Produktname	BVP656 LED600-4S/740 PSU A55-MB ALU
Gesamtbezeichnung des Produkts	BVP656 LED600-4S/740 PSU A55-MB ALU
Gesamt-Produktcode	872016979620100
Bestellcode	79620100
Material-Nr. (12NC)	912300060559
Anzahl pro Verpackung	1
EAN/UPC – Produkt/Kiste	8720169796201
Zähler – Pakete pro Außenkarton	1
EAN Umverpackung	8720169796201
Produktfamiliencode	BVP656 [CLEARFLOOD GEN2 MEDIUM]

Clearflood gen2

Abmessungsskizzen



Photometrische Daten



Polar Normal (separate) - BVP6561 - 912300060559

