



# ClearFlood Gen2

## BVP656 LED600-4S/740 PSU A55-MB ALU

ClearFlood Gen2, 341 W, 49810 lm, 4000 K, CRI70, Asymmetrisk, IP66

Denne nye generation af Clearflood-serien bringer de samlede ejeromkostninger for dit projekt til det næste niveau. Serien fås i tre størrelser (BVP655, BVP656 og BVP657) med flere muligheder for ekstraudstyr og service og har den samme lysmotor som vores Recreational Sports & Area-projektør. Denne lysmotor er optimeret til sport og store områder såsom logistiske hubs, udendørs parkeringspladser og lagerområder. Nu giver en innovativ designtilgang mulighed for tilsluttede løsninger såsom SR-fatning, fuldt integreret på projektørhuset, og en multisensor på beslaget. Produktsortimentet er kompatibelt med Interact-systemer.

### Produkt data

Generelle oplysninger		Lyskildefarve	
Kode for lampeserie	LED600 [LED module 60000 lm]	Lyskildefarve	740 Neutral hvid
Antal forkoblingsenheder	2 enheder	Armatur til lysstrålespredning	5° - 17° x 97°
Driver inkluderet	Ja	Optiktype til brug udendørs	Asymmetrisk
Lyskildes motortype	LED	Effektivt projekteret område	0,22 m <sup>2</sup>
Service-kode	Ja	<b>Drift og el</b>	
Værditrappe	Specifikation	Indgangsspænding	230 V
Garantiperiode	5 år	Linjefrekvens	50 to 60 Hz
<b>Lysteknisk</b>		Startstrøm	77 A
Opadrettet lysudbyttegrad	0	Starttid	150 ms
Lysstrøm	49.810 lm	Strømforbrug	341 W
Korreleret farvetemperatur (nom.)	4000 K	Effektfaktor (brøk)	0.99
Lyseffekt (nominel) (nom.)	146 lm/W	Tilslutning	Tilslutningsenhed, 3-polet
Farvegengivelsesindeks (CRI)	70	Kabel	-
		Antal produkter pr. MCB (16 A, type B) (maks.)	4

## ClearFlood Gen2

Beskyttelsesklasse IEC	Sikkerhedsklasse I
Sikring mod spændingsudsving (fælles/differentiel)	6/8 kV
Samlet harmonisk forvrængning	6,3 %

### Lysstyringssystemer og dæmpning

Dæmpbar	Nej
Driver/strømforsyning/transformer	Strømforsyningsenhed
Lysstyringssystem	-
Konstant lysudbytte	Nej

### Mekanik og armaturhus

Materiale for lampehus	Aluminium
Reflektormateriale	-
Optikmateriale	Akrylat
Optikafskærmning/objektivmateriale	Glas
Fikseringsmateriale	Aluminium
Farve på armaturhus	Aluminium
Monteringsanordning	Justerbart monteringsbeslag
Optikafskærmning/objektivform	Fladt
Optikafskærmning/objektivfinish	Klar
Samlet længde	696 mm
Samlet bredde	465 mm
Samlet højde	140 mm
Mål (højde x bredde x dybde)	140 x 465 x 696 mm
Kode for indtrængningsbeskyttelse	IP66 [Beskyttet mod støvindtrængning, stænktæt]
Kode for mekanisk stødbeskyttelse	IK08 [5 J, hærværksbeskyttet]
Standardhældningsvinkel, stolpetop	-
Standardhældningsvinkel, sidemontering	-
Optikafskærmningstype	Klart glas
Nettovægt (stykke)	16,000 kg

### Godkendelse og anvendelsesområde

Mærke for brændbarhed	-
CE-mærke	Ja
ENEC-mærke	ENEC plus-mærke
EU RoHS-godkendt	Ja
Ydeevne – omgivende temperatur Tq	25 °C
Omgivelsestemperaturområde	-40 °C til 50 °C

### Indledende ydelse (overholder IEC-standarden)

Lysstrømtolerance	+/-7%
Indledende kromaticitet	(0.329,0.342)
Tolerance for strømforbrug	+/-10%

Init. Farvegengivelsesindeks tolerancer	-2
---	----

### Ydelse over tid (overholder IEC-standarden)

Fejlandel af betjeningslementer ved middeldriftslevetid på 100.000 timer	10 %
Lumenvedligeholdelse (EN-IEC 62722-2-1) ved median brugstid* 100000 timer	L95

### Bæredygtighedsdata

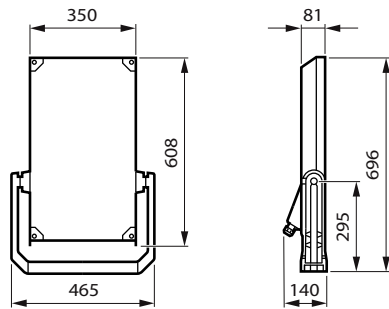
Bæredygtighedsklassificering	Signify Circle
Vedligeholdelsesklasse	Klasse A-armaturet er udstyret med dele, der kan udføres service på (hvis det er relevant): LED-plade, driver, lysstyringsenheder, enhed til sikring mod spændingsudsving, optik, frontafskærmning og mekaniske dele
Indlejret kulstof (A1-A3)	300 kg CO <sub>2</sub> e
Andel af genbrugsmateriale i produktet	5,04 %
Andel af genanvendeligt indhold i det færdige produkt	58,8 %
GWP i alt B6 (kg CO <sub>2</sub> -ækv.) Deklareret enhed	Beregnet venligst ved hjælp af din lokale energimixværdi: Deklareret effekt (kW) * driftstid (timer) * energimix (kg CO <sub>2</sub> eq / kWh)
GWP samlet B6 (kg CO <sub>2</sub> -ækv./kWh) – funktionel enhed	Beregnet venligst ved hjælp af din lokale energimixværdi: Deklareret effekt (kW) * 1000 (lm) / lysudbytte (lm) * 35000 (timer) * energimix (kg CO <sub>2</sub> eq / kWh)

### Produktdata

Ordreproduktnavn	BVP656 LED600-4S/740 PSU A55-MB ALU
Det fulde produktnavn	BVP656 LED600-4S/740 PSU A55-MB ALU
Full EOC	872016979620100
Ordrekode	912300060559
Materialenr. (12NC)	912300060559
Tæller – antal pr. pakke	1
EAN/UPC – Produkt/Æske	8720169796201
Tæller – antal pakker pr. kasse (udvendig emballage)	1
EAN/UPC – kasse	8720169796201
Produktseri kode	BVP656 [CLEARFLOOD GEN2 MEDIUM]

## ClearFlood Gen2

### Målskitse



### Fotometriske data



Polar Normal (separate) - BVP6561 - 912300060559

