



Clearflood gen2

BVP656 LED600-4S/740 PSU A65-WB ALU

Clearflood gen2, 341 W, 45630 lm, 4000 K, CRI70,
Epäsymmetrinen, IP66

Tämä uuden sukupolven Clearflood-sarja on entistäkin kustannustehokkaampi. Valikoimassa on 3 kokoa (BVP655, BVP656 ja BVP657) sekä useita pintakäsittely- ja huoltovaihtoehtoja. Valaisin hyödyntää Philipsin vapaa-ajan urheilu- ja aluevalaistuksen kehittyneintä valomoduulia. Tämä valomoduuli on optimoitu urheilukäyttöön sekä suurille alueille, kuten logistiikkakeskuksiin, ulkopysäköintialueille ja varastoalueille. Innovatiivinen muotoilu mahdollistaa lisätarvikkeiden kiinnittämisen: valonheittimen rungossa on integroitu SR-liitäntä, ja kiinnikkeessä multisensori. Tuotevalikoima on yhteensopiva Interact-järjestelmien kanssa.

Tuotetiedot

Yleistä tietoa	
Lampputuoteperheen koodi	LED600 [LED module 60000 lm]
Liitäntälaitteiden lukumäärä	2 yksikköä
Liitäntälaitte sisältyy toimitukseen	Kyllä
Valonlähdemoduulin tyyppi	LED
Huoltotunniste	Kyllä
Arvoasteikko	Räätälöitävä
Huollettavuusluokka	Luokka A, valaisimessa on huollettavia osia (tarpeen mukaan): LED-levy, liitäntälaitte, ohjausyksiköt, ylijännitesuojalaite, optiikka, etukansi ja mekaaniset osat
Takuuaika	5 vuotta

Vastuullisuusluokitus	Signify Circle
Valaistuksen tekniset tiedot	
Ylöspäin suuntautuvan valovirran osuus (ULR)	0
Valovirta	45 630 lm
Väriämpötila (nim.)	4000 K
Valotehokkuus (nimellinen)	134 lm/W
Värintoistoindeksi (CRI)	70
Valonlähteen väri	740 Neutral white
Valaisimen valokeila	5° - 13° x 128°
Optiikka (ulkovalaistus)	Epäsymmetrinen
Tuulipinta-ala	0,22 m ²

Clearflood gen2

Käyttö- ja sähkö tiedot	
Tulojännite	230 V
Verkkotaajuus	50 to 60 Hz
Kytkeysäilysvirta	77 A
Kytkeysäilysaika	150 ms
Tehonkulutus	341 W
Tehokerroin	0.99
Liitäntä	3-napainen liittinyksikkö
Kaapeli	-
Valaisimien määrä B-tyypin 16 A:n johdonsuojakatkaisijalle	4
Suojausluokka IEC	Suojausluokka I
Ylijännitesuoja (yhteismuotoinen/differentiaali)	6/8 kV
Harmoninen kokonaissärö	6,3 %
Ohjausjärjestelmät ja himmennys	
Himmennettävä	Ei
Liitäntälaitte	Tehonlähteyksikkö
Ohjaustapa	-
Vakiovalovirta (CLO)	Ei
Mekaaniset tiedot ja runko	
Rungon materiaali	Alumiini
Heijastimen materiaali	-
Optiikan materiaali	Akrylaatti
Optiikan suojan materiaali	Lasi
Kiinnitysmateriaali	Alumiini
Rungon väri	Alumiini
Kiinnityslaite	Asennuskiinnike säädettävissä
Optiikan suojan muoto	Litettä
Optiikan suojan pinnoite	Clear
Kokonaispituus	696 mm
Kokonaisleveys	465 mm
Kokonaiskorkeus	140 mm
Mitat (korkeus x leveys x syvyys)	140 x 465 x 696 mm
Suojausluokan koodi	IP66 [Pölytiivis, suojaus voimakkaalta vesisuihkulta]
Iskunkestävyysluokka	IK08 [5 J Suojaus ilkeältä vastaan]
Vakiokallistuskulma pylvään päähän asennettaessa	-

Vakiokallistuskulma variasennuksessa	-
Optiikan suojan tyyppi	Kirkas lasi
Nettopaino	16,000 kg

Merkinnot ja luokitukset

Syttyvyysluokka	-
CE-merkintä	Kyllä
ENEC-merkintä	ENEC plus -merkki
RoHS-direktiivin mukainen	Kyllä
Suorituskyvyn varmistava käyttölämpötila	25 °C
Käyttölämpötila-alue	-40...+50 °C

Suorituskyky alussa (IEC-yhteensopiva)

Valovirran toleranssi	+/-7%
Kromaattisuus alussa	(0.329,0.342)
Tehonkulutuksen toleranssi	+/-10%
Värinointoindeksin toleranssi alussa	-2

Suorituskyky ajan mittaan (IEC-yhteensopiva)

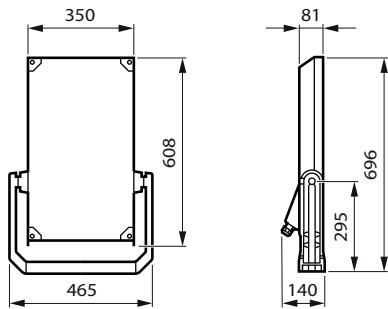
Liitäntälaitteen vikatiheys hyötykäyttöänsä mediaanissa (100 000 h)	10 %
Valovirran pysyvyys (EN-IEC 62722-2-1) hyötykäyttöänsä mediaanissa* (100 000 h)	L95

Tuotetiedot

Tuoteversion nimi	BVP656 LED600-4S/740 PSU A65-WB ALU
Tuoteversion nimi	BVP656 LED600-4S/740 PSU A65-WB ALU
EOC-koodi	872016979619500
12NC-koodi	912300060558
12NC-koodi	912300060558
Pakkauksia laatikossa	1
Tuotepakkauksen EAN-koodi	8720169796195
Tuotepakkausten määrä laatikossa	1
Laatikon EAN-koodi	8720169796195
Tuoteperheen koodi	BVP656 [CLEARFLOOD GEN2 MEDIUM]

Clearflood gen2

Mittapiirros



Valonjakotiedot



Polar Normal (separate) - BVP6561 - 912300060558

