



CityMood, Urban road & street light, 84.1 W, 12320 lm, 3000 K, CRI70, Distribution semi-intensive 50, Classe de sécurité II, IP66, SL-PDR, STD

Urban road & street light, Fonte d'aluminium ADC1 - grade d'alliage (EN AC-47100), Noir, Poudrage simple couche, Kit de suspension simple, standard, Bloc d'alimentation avec interface DALI et SystemReady, 12320 lm, 84.1 W, 146 lm/W, 3000 K, (0.434,0403) SDCM<5, CRI70, Distribution semi-intensive 50, IP66 | Protection contre la pénétration de poussière, protection contre les jets d'eau, IK10 | 20 J résistance au vandalisme, Classe de sécurité II, Niveau de protection contre les surtensions standard, Unité de connexion 5 pôles

Informations générales

Code famille lampe	LED140 [LED module 14000 lm]
Nombre d'appareillages	1 unité
Driver inclus	Oui
Type de source lumineuse	LED
Service Tag	Oui
Valeur ajoutée	Performance
Garantie	5 ans

Données techniques de l'éclairage

Rendement du flux lumineux vers le haut	2
Flux lumineux	12 320 lm
Température de couleur corrélée (nom.)	3000 K
Efficacité lumineuse (nominale)	146 lm/W
Indice de rendu de couleur (IRC)	70
Température de couleur	730 blanc chaud
Diffusion du faisceau de lumière du luminaire	-
Type d'optique d'extérieur	Distribution semi-intensive 50
Surface projetée effective	0,15 m ²

Fonctionnement et électricité

Tension d'entrée	220 à 240 V
Fréquence linéaire	50 to 60 Hz
Courant d'appel	12 A
Durée courant d'appel	100 ms
Consommation électrique	84,1 W
Facteur de puissance (fraction)	0.97
Connexion	Unité de connexion 5 pôles
Câble	-
Nombre de produits par disjoncteur de 16 A type B	21
Classe de protection CEI	Classe de sécurité II
Protection contre les surtensions (communes/différentielles)	Niveau de protection contre les surtensions standard

Commandes et gradation

Variation de l'intensité lumineuse	Oui
Driver / unité d'alimentation électrique / transformateur	Bloc d'alimentation avec interface DALI et SystemReady
Interface de commande	-
Flux lumineux constant	Non
Normes DALI	DALI-2™
Niveau de gradation maximal	Non applicable
Commande intégrée	-

Mécanique et boîtier

Matériaux du corps	Fonte d'aluminium ADC1 - grade d'alliage (EN AC-47100)
Matériaux du réflecteur	-
Matériaux optiques	Méthacrylate (PMMA)
Matériaux du cache optique/de la lentille	Polycarbonate
Matériaux de fixation	-
Couleur du corps	Noir
Dispositif de montage	Kit de suspension simple, standard
Forme du cache optique/de la lentille	Conique
Finition du cache optique/de la lentille	Transparent
Finition du réflecteur	-
Hauteur totale	596 mm
Diamètre total	557 mm
Couleur des pièces	Toutes pièces colorées
Indice de protection	IP66 [Protection contre la pénétration de poussière, protection contre les jets d'eau]
Protection contre les chocs mécaniques	IK10 [20 J résistance au vandalisme]
Angle d'inclinaison standard pour montage en top de mât	-
Fixation latérale pour un angle d'inclinaison standard	-
Type de cache optique/de lentille	Vasque/cache en polycarbonate clair
Poids net (pièce)	12,000 kg

Fonctionnement de secours

Secours centralisé	Non
--------------------	-----

Approbation et application

Inflammabilité	-
Marquage CE	Oui
Marquage ENEC	Marque ENEC plus
Risque photobiologique	Photobiological risk group 0 @200mm to EN62778
Spécification des risques photobiologiques	3,5 m
Conforme à RoHS	Oui
Performance température ambiante Tq	25 °C
Gamme de températures ambiantes	-40 °C à 50 °C

Performances initiales

Tolérance de flux lumineux	+/-7%
Chromaticité initiale	(0.434,0403) SDCM<5
Tolérance de consommation électrique	+/-10%
Tolérance de l'indice de rendu des couleurs initial	+/-2
Écart type de chromaticité (ellipse de McAdam)	SDCM≤5

Durées de vie (conformes IES)

Taux de défaillance de l'appareillage à la durée de vie utile moyenne de 100 000 h	10 %
Flux lumineux sortant à la durée de vie utile moyenne* de 100 000 h	L96

Données sur la durabilité

Évaluation de la durabilité	Signify Circle
Catégorie de réparation	Classe de réparation B : pilote et source lumineuse du luminaire remplaçables par un technicien de maintenance. Les pièces et la documentation sont disponibles pendant une période prolongée.
Carbone incorporé (A1-A3)	216 kg CO ₂ e
Ratio de matière non vierge du produit	10,6 %
Taux de contenu recyclable du produit fini	55,5 %
Potentiel de réchauffement global (PRG) total B6 (kg CO ₂ eq) Unité déclarée	Veillez calculer en utilisant la valeur de votre mix énergétique local : Puissance (unité déclarée) (kW) * Durée de vie (unité déclarée) (h) * mix énergétique (kg CO ₂ eq / kWh)
Unité fonctionnelle PRG total B6 (équivalent CO ₂ en kg)	Veillez calculer en utilisant votre valeur de mix énergétique local : Puissance déclarée (kW) * 1 000 (lm) / flux lumineux déclaré (lm) * 35 000 (h) * mix énergétique (kg CO ₂ eq / kWh)

Données du produit

Nom du produit de la commande	BSP672 LED140/730 PCC II DM50 G1 CRN2 AL
Nom de produit complet	BSP672 LED140/730 PCC II DM50 G1 CRN2 AL
Code EOC	872016956846400
Code de commande	56846400
Code 12NC	912300060511
Numérateur - Quantité par kit	1
Code EAN - Produit/Boîte	8720169568464
Conditionnement par carton	1
Codes EAN/UPC - Boîte	8720169568464
Code famille de produits	BSP672 [CityMood]

Schéma dimensionnel

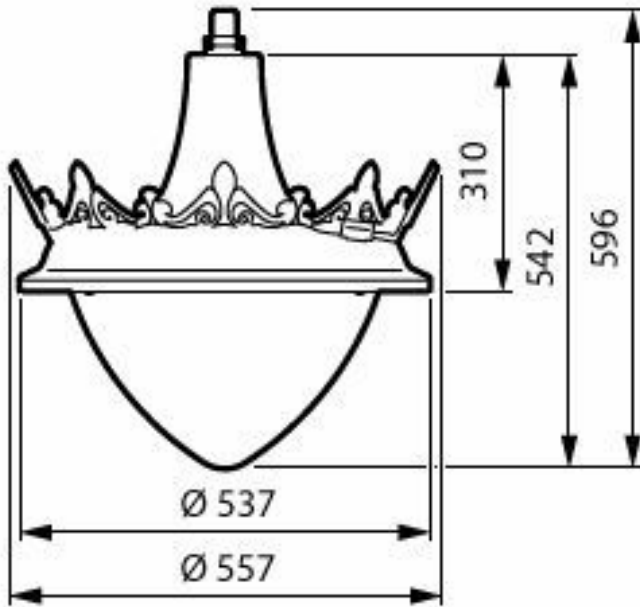


Diagramme photométrique polaire

