



CityMood, Urban road & street light, 26.1 W, 2760 lm, 2200 K, CRI70, Mittlere Lichtverteilung 50, Schutzklasse II, IP66, SL-PDR, STD

Urban road & street light, Aluminiumdruckguss ADC1 - Legierungsklasse (EN AC-47100), Schwarz, Einfache Pulverbeschichtung, Abhängeset, einfach, Standard, Netzteil mit DALI- und SystemReady-Schnittstelle, 2760 lm, 26.1 W, 106 lm/W, 2200 K, (0.520,0.4156) SDCM<5, CRI70, Mittlere Lichtverteilung 50, IP66 | Schutz gegen Eindringen von Staub, strahlwassergeschützt, IK10 | 20 J vandalismusgeschützt, Schutzklasse II, Standardmäßige Überspannungsschutzstufe, 5-poliger Anschlussblock

Allgemeine Informationen

Lampenfamiliencode	LED30 [LED module 3000 lm]
Anzahl Betriebsgeräte	Einheit
Betriebsgerät inklusive	Ja
Typ des Lichtquellenmoduls	LED
Service Tag	Ja
Portfolio	Better
Garantiedauer	5 Jahre

Lichttechnische Daten

Nach oben gerichtete Lichtstromrate	2
Lichtstrom	2.760 lm
Ähnlichste Farbtemperatur	2200 K
Nennlichtausbeute (Nom)	106 lm/W
Farbwiedergabeindex (CRI)	70
Farbe der Lichtquelle	722 Warmweiß
Ausstrahlungswinkel Leuchte	-
Optiktyp im Außenbereich	Mittlere Lichtverteilung 50
Effektive Projektionsfläche	0,13 m ²

Betrieb und Elektrik

Eingangsspannung	220 bis 240 V
Netzfrequenz	50 to 60 Hz
Einschaltstrom	21 A
Einschaltzeit	300 ms
Systemleistung	26,1 W
Leistungsfaktor (Bruchteil)	0.96
Elektrischer Anschluss	5-poliger Anschlussblock
Kabel	-
Anzahl Leuchten pro Sicherung mit 16 A Typ B	21
IEC-Schutzklasse	Schutzklasse II
Überspannungsschutz (allgemein/differenziell)	Standardmäßige Überspannungsschutzstufe

Lichtregelung und Dimmen

Dimmbar	Ja
Betriebsgerät	Netzteil mit DALI- und SystemReady-Schnittstelle
Steuerungsschnittstelle	-
Konstanter Lichtstrom	Nein
DALI-Standard	D4i™
Maximaler Dimmlevel	Nicht anwendbar
Lichtregelung	-

Mechanik und Gehäuse

Gehäusematerial	Aluminiumdruckguss ADC1 - Legierungsklasse (EN AC-47100)
Reflektor-Material	-
Optisches Material	Polymethylmethacrylat
Material optische Abdeckung	Polykarbonat
Befestigungsmaterial	-
Gehäusefarbe	Schwarz
Montagevorrichtung	Abhängeset, einfach, Standard
Form optische Abdeckung	Konisch
Ausführung optische Abdeckung	Klar
Reflektoroberfläche	-
Gesamte Höhe	596 mm
Gesamter Durchmesser	537 mm
Farbe der Teile	-
Schutzart (IP)	IP66 [Schutz gegen Eindringen von Staub, strahlwassergeschützt]
Schlagfestigkeit (IK)	IK10 [20 J vandalismusgeschützt]
Standardaufneigung Aufsatzmontage	-
Standardaufneigung Ansatzmontage	-
Typ optische Abdeckung	Polycarbonatwanne/-abdeckung, klar
Nettogewicht (Stück)	12,000 kg

Notfallbetrieb

Zentrale Notbeleuchtung	Nein
-------------------------	------

Genehmigung und Anwendung

Entflammbarkeitszeichen	-
CE-Zeichen	Ja
ENEC-Zeichen	ENEC-Pluszeichen
Photobiologisches Risiko	Photobiological risk group 0 @200mm to EN62778
Photobiologische Risikospezifikation	3,5 m
EU RoHS-konform	Ja
Bemessungsumgebungstemperatur (Tq)	25 °C
Umgebungstemperaturbereich	-40 °C bis 50 °C

Initialkennwerte (IEC-konform)

Lichtstromtoleranz	+/-7%
Anfängliche Farbsättigung	(0.520,0.4156) SDCM<5
Toleranz Leistungsaufnahme	+/-10%
Init. Farbwiedergabeindextoleranz	+/-2
Standardabweichung vom Farbabgleich (McAdam Ellipse)	SDCM≤5

Lebensdauer kennwerte (IEC-konform)

Ausfallrate des Betriebsgeräts bei mittlerer Nutzlebensdauer von 100.000 Std.	10 %
Lichtstromstabilität (EN-IEC 62722-2-1) bei mittlerer Nutzlebensdauer* von 100.000 Std.	L98

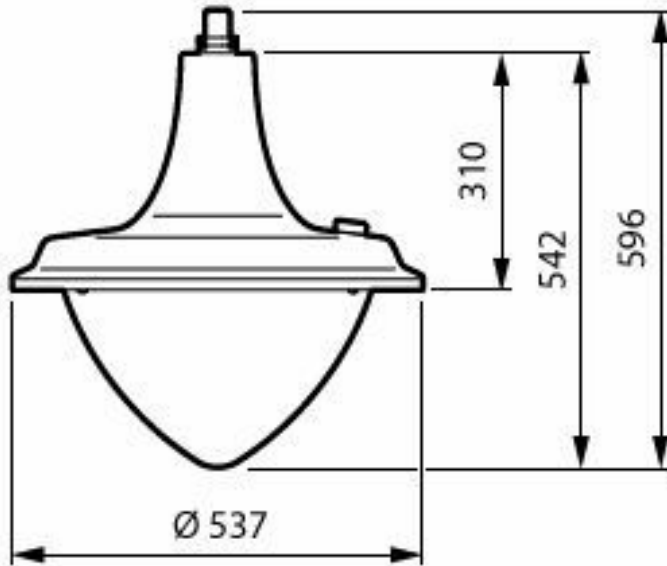
Daten zur Nachhaltigkeit

Nachhaltigkeitsbewertung	Unclassified
Enthaltener Kohlenstoff (A1-A3)	216 kg CO ₂ e
Anteil des Produkts an Sekundärmaterialien	10,6 %
Anteil des recycelbaren Inhalts des Endprodukts	55,5 %
GWP gesamt B6 (kg CO ₂ eq) Deklarierte Einheit	Bitte berechnen Sie mit Ihrem lokalen Energiemixwert: Deklarierte Leistung (kW) * Betriebsdauer (Stunden) der deklarierten Einheit * Energiemix (kg CO ₂ eq / kWh)
GWP gesamt B6 (kg CO ₂ eq) Funktionale Einheit	Bitte berechnen Sie mit Ihrem lokalen Energiemixwert: Deklarierte Leistung (kW) * 1000 (lm) / Lichtstrom (lm) deklarierte Einheit * 35.000 (Stunden) * Energiemix (kg CO ₂ -Äquivalent / kWh)

Produktdaten

Bestell-Produktname	BSP672 LED30/722 PCC II DM50 G1 SRT BK
Gesamtbezeichnung des Produkts	BSP672 LED30/722 PCC II DM50 G1 SRT BK
Gesamt-Produktcode	872016956842600
Bestellcode	56842600
Material-Nr. (12NC)	912300060507
Anzahl pro Verpackung	1
EAN/UPC - Produkt/Kiste	8720169568426
Zähler - Pakete pro Außenkarton	1
EAN Umverpackung	8720169568426
Produktfamiliencode	BSP672 [CityMood]

Abmessungsskizzen



Lichtverteilungskurve

