



# Coreline tempo small gen2

## BVP111 LED49-4S/730 S

Coreline tempo small gen2, Floodlight, 31 W, 4263 lm, 3000 K, CRI70, Szimmetrikus, IP66

Floodlight, Alumínium, Szürke, Tápegység (be/ki), 4263 lm, 31 W, 136 lm/W, 3000 K, (0.382, 0.379) SDCM <5, CRI70, Szimmetrikus, IP66 | Porbejutás ellen védett, vízsugár ellen védett, IK08 | 5 J vandalizmus ellen védett, I. biztonsági osztály, Túlfeszültség-védelmi szint: 6 kV-ig differenciál módusú és 8 kV-ig közös módusú túlfeszültség esetén, 1,0 m-es kábel, 3 pólusú, Wieland/Adels-kompatibilis csatlakozódugóval, Külső csatlakozó

### Termék adatok

Általános információ		Szinvisztaadási index (CRI)	
Lámpacsalád kódja	LED49 [LED module 4900 lm]	Szinvisztaadási index (CRI)	70
Előtétegegyesek száma	1 egység	A fényforrás színe	730 meleg fehér
Előtét mellékelve	Igen	Lámpatest fényeloszlása	10° x 60°
Fényforrás fényrendszerének típusa	LED	Kültéri optika típusa	Szimmetrikus
Szervíz címke	Igen	Hatékonyan megvilágított terület	0,02 m <sup>2</sup>
Lighting Technology	LED	Működtetés és elektronika	
Értéklétra	Teljesítmény	Bemeneti feszültség	220–240 V
Jótállási idő	5 év	Hálózati frekvencia	50 to 60 Hz
Technikai adatok		Induló áramlökés	18 A
Felfelé irányuló fényhányados	0	Indulási idő	0,3 ms
Fényáram	4 263 lm	Teljesítményfelvétel	31 W
Korrelált színhőmérséklet (névleges)	3000 K	Teljesítménytényező (tört)	0.9
Fényhasznosítás (névleges) (névleges)	136 lm/W	Csatlakoztatás	Külső csatlakozó

## Coreline tempo small gen2

Kábel	1,0 m-es kábel, 3 pólusú, Wieland/Adels-kompatibilis csatlakozódugóval
Termékek száma a fő áramkört lapon (16 A, B típus)	30
IEC védelmi osztály	I. biztonsági osztály
Tűlfeszültség-védelem (közös/különbözeti)	Tűlfeszültség-védelmi szint: 6 kV-ig differenciál módusú és 8 kV-ig közös módusú túlfeszültség esetén
Teljes harmonikus torzítás	9,7 %

### Vezérlők és fényerő-szabályozás

Szabályozható	Nem
Előtét/tápegység/transzformátor	Tápegység (be/ki)
Állandó fénykibocsátás	Nem

### Mechanika és tokozás

Ház anyaga	Alumínium
Reflektor anyaga	-
Optikai anyag	Polikarbonát
Optikai búra/lencse anyaga	Üveg
Rögzítőanyag	Alumínium
Ház színe	Szürke
Rögzítőeszköz	Fali rögzítőelem
Optikai búra/lencse formája	Lapos
Optikai búra/lencse bevonata	Átlátszó
Teljes hossz	286,9 mm
Teljes szélesség	211,5 mm
Teljes magasság	64 mm
Méretetek (magasság × szélesség × mélység)	64 x 212 x 287 mm
Por és víz elleni védelem kódja	IP66 [Porbejutás ellen védett, vízsugár ellen védett]
Mech. behatások elleni védelem kódja	IK08 [5 J vandalizmus ellen védett]
Normál dőlésszögű oszlopfej	0°
Szabványos dőlésszög oldalsó bevezetésénél	0°
Optikai búra típusa	Síküveg
Nettó tömeg (darab)	2,570 kg

### Vészhelyzeti működés

Központi vészvilágítás	Nem
------------------------	-----

### Tanúsítvány és alkalmazási területek

Gyűlékonysági jelzés	Normál gyűlékonyságú felületekre szereléshez
CE jelölés	Igen
ENEC jel	ENEC-jel
Fénybiológiai kockázat	Photobiological risk group 1 @200mm to EN62778
Megfelel az EU RoHS irányelvnek	Igen
Optimális teljesítményhez szükséges környezeti hőmérséklet	25 °C
Környezeti hőmérséklet-tartomány	-40 – +45 °C

### Kezdeti teljesítmény (IEC-szabványnak megfelelően)

Fényáram-tolerancia	+/-7%
Kezdeti színérték	(0,382, 0,379) SDCM <5
Teljesítményfelvétel toleranciája	+/-10%
Init. Color Rendering Index Tolerance	+/-2
Színezegyzés normál szórása (McAdam-ellipszis)	SDCM≤5

### Üzemi teljesítmény (IEC-szabványnak megfelelően)

Meghajtó meghibásodási aránya 75 000 óras átlagos hasznos élettartam esetén	10 %
Meghajtó meghibásodási aránya 100 000 óras átlagos hasznos élettartam esetén	10 %
Fényáram-megmaradás (EN-IEC 62722-2-1) 75 000 óras átlagos hasznos élettartam* esetén	L80
Fényáram-megmaradás (EN-IEC 62722-2-1) 100 000 óras átlagos hasznos élettartam* esetén	L90

### Fenntarthatósági adatok

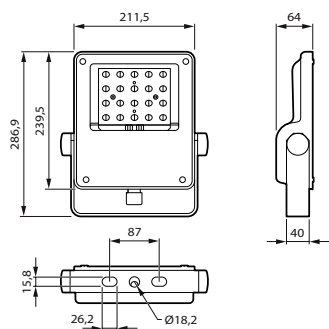
Fenntarthatósági besorolás	Unclassified
Javítási kategória	D javítási osztály, ez a termék nem javításra készült.
Életciklusra vetített összevont karbonkibocsátás (A1-A3)	48,1 kg CO <sub>2</sub> e
A termékben lévő nem elsődleges anyag aránya	6,38 %
A késztermék újrahasznosítható tartalom aránya	52,5 %
Összes GWP B6 (kg CO <sub>2</sub> -egyenérték)	Kérjük, számolja ki a helyi energiamix értékével: Teljesítmény deklarált egység (kW) * Szolgálati idő (óra) deklarált egység * energiamix (kg CO <sub>2</sub> eq / kWh)
Deklarált egység	
Összes GWP B6 (kg CO <sub>2</sub> -egyenérték)	Kérjük, számolja ki a helyi energiamix értékével: (teljesítmény deklarált egység (kW) * 1000 (lm)) / (lumen kimenet (lm) deklarált egység * 35000 (óra) * energiamix (kg CO <sub>2</sub> eq / kWh))
Funkcionális egység	

### Termékadatok

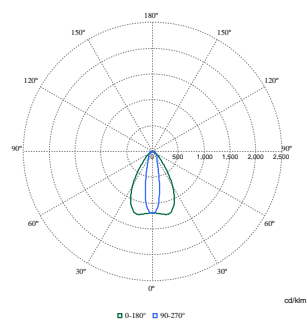
A termék megrendelési neve	BVP111 LED49-4S/730 S
Teljes terméknév	BVP111 LED49-4S/730 S
Full EOC	872016955735200
Rendelési kód	55735200
Cikkszám (12NC)	912300060470
Számláló – mennyiség csomagonként	1
EAN/UPC – termék/csomagolás	8720169557352
Számláló – csomag külső dobozonként	1
EAN/UPC – gyűjtőcsomagolás	8720169557352
Termékcsalád kódja	BVP111 [Coreline tempo small gen2]

## Coreline tempo small gen2

### Méretezett rajza



### Fotometriai adatok



Polar Normal (separate) - BVP111I - 912300060470

